



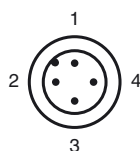
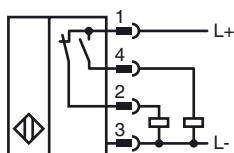
**Код для заказа**

NBB20-L2M-A2-V1

**Характеристики**

- 20 мм, монтаж заподлицо
- 4-проводные, постоянного тока
- 4-сегментный светодиодный индикатор

**Подключение**



Проволока цвета в соответствии с EN 60947-5-2

|   |    |
|---|----|
| 1 | BN |
| 2 | WH |
| 3 | BU |
| 4 | BK |

**Принадлежности**

V1-G

V1-W

V1-G-2M-PUR

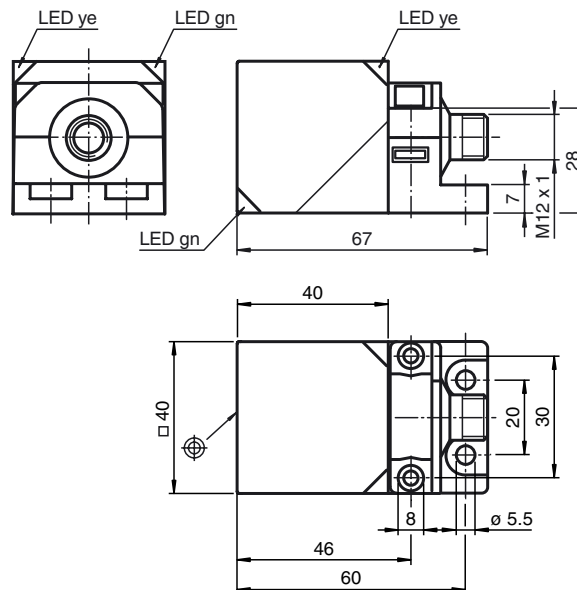
V1-W-2M-PUR

MHW 01

MH 02-L

Монтажное приспособление

**Размеры**



**Технические данные**

**Общие данные**

|                                       |                  |                       |
|---------------------------------------|------------------|-----------------------|
| Функция переключающих элементов       | Тип PNP          | двухсторонний контакт |
| Интервал переключений                 | $s_n$            | 20 мм                 |
| Монтаж                                | монтаж заподлицо |                       |
| Выходная полярность                   | пост. ток        |                       |
| Гарантированный интервал переключений | $s_a$            | 0 ... 16,2 мм         |
| Коэффициент восстановления            | $r_{Al}$         | 0,33                  |
| Коэффициент восстановления            | $r_{Cu}$         | 0,31                  |
| Коэффициент восстановления            | $r_{1.4305}$     | 0,74                  |
| Понижающий коэффициент                | $r_{Ms}$         | 0,41                  |

**Параметры**

|   |   |                       |
|---|---|-----------------------|
| Рабочее напряжение                            | $U_B$   | 10 ... 30 В пост. ток |
| Частота переключений                          | $f$   | 0 ... 150 Гц          |
| Гистерезис                                    | $H$   | обычно 5 %            |
| Защита от неправильной полярности подключения | защита от неправильной полярности подключения |                       |
| Защита от короткого замыкания                 | тактирующий                                   |                       |
| Падение напряжения                            | $U_d$   | $\leq 2$ В            |
| Рабочий ток                                   | $I_L$   | 0 ... 200 мА          |
| Остаточный ток                                | $I_r$   | 0 ... 0,5 мА          |
| Ток холостого хода                            | $I_0$   | $\leq 20$ мА          |
| Индикатор рабочего напряжения                 | светодиод, зеленый                            |                       |
| Индикация переключения                        | светодиод, желтый                             |                       |

**Параметры функциональной безопасности**

|  |        |
|--|--------|
| MTTF <sub>d</sub>                      | 1230 a |
| Срок использования (T <sub>M</sub> )   | 20 a   |
| Степень диагностического покрытия (DC) | 0 %    |

**Окружающие условия**

|                        |                                |
|------------------------|--------------------------------|
| Окружающая температура | -25 ... 85 °C (-13 ... 185 °F) |
| Температура хранения   | -40 ... 85 °C (-40 ... 185 °F) |

**Механические данные**

|                      |   |
|----------------------|---|
| Тип подключения      | Штекерный разъем прибора M12 x 1, 4-контактный  |
| Материал корпуса     | ПА-GF35<br>Металлическая нижняя часть с кsilановым покрытием t<br>Металлический крепежный фланец покрыт слоем кsilана |
| Торцевая поверхность | ПА - GF35   |
| Тип защиты           | IP69K   |
| Масса                | 155 г   |

**Соответствие стандартам и директивам**

|                         |   |
|-------------------------|---|
| Соответствие стандартам |   |
| Стандарты               | EN 60947-5-2:2007<br>IEC 60947-5-2:2007 |

**Лицензии и сертификаты**

|                        |           |
|------------------------|-----------|
| Класс защиты           |           |
| Номинальное напряжение | $U_i$     |
| Номинальный ток        | $U_{imp}$ |

Дата публикации: 2011-07-22 15:54 Дата издания: 2011-07-22 132358\_rus.xml