



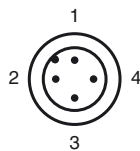
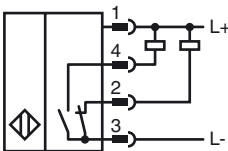
Код для заказа

NBB20-L2M-A0-V1

Характеристики

- 20 мм, монтаж заподлицо
- 4-проводные, постоянного тока
- Стойкость против струй пара по классу IP69K

Подключение



Проволока цвета в соответствии с EN 60947-5-2

1	BN
2	WH
3	BU
4	BK

Принадлежности

V1-G

V1-W

V1-G-2M-PUR

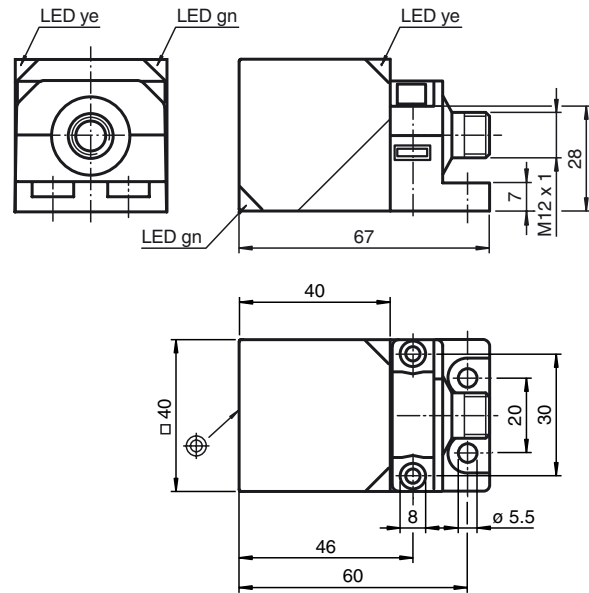
V1-W-2M-PUR

MHW 01

MH 02-L

Монтажное приспособление

Размеры



Технические данные

Общие данные

Функция переключающих элементов	Тип NPN	двухстороннего действия
Интервал переключений	s_n	20 мм
Монтаж	монтаж заподлицо	
Выходная полярность	пост. ток	
Гарантированный интервал переключений	s_a	0 ... 16,2 мм
Коэффициент восстановления	r_{Al}	0,33
Коэффициент восстановления	r_{Cu}	0,31
Коэффициент восстановления	$r_{1.4305}$	0,74
Понижающий коэффициент	r_{Ms}	0,41

Параметры

Рабочее напряжение	U_B	10 ... 30 В пост. ток
Частота переключений	f	0 ... 150 Гц
Гистерезис	H	обычно 5 %
Защита от неправильной полярности подключения	защита от неправильной полярности подключения	
Защита от короткого замыкания	тактирующий	
Падение напряжения	U_d	≤ 2 В
Рабочий ток	I_L	0 ... 200 мА
Остаточный ток	I_r	0 ... 0,5 мА
Ток холостого хода	I_0	≤ 20 мА
Индикатор рабочего напряжения	светодиод, зеленый	
Индикация переключения	светодиод, желтый	

Параметры функциональной безопасности

MTTF _d	1230 a
Срок использования (T _M)	20 a
Степень диагностического покрытия (DC)	0 %

Окружающие условия

Окружающая температура	-25 ... 85 °C (-13 ... 185 °F)
Температура хранения	-40 ... 85 °C (-40 ... 185 °F)

Механические данные

Тип подключения	Штекерный разъем прибора M12 x 1, 4-контактный
Материал корпуса	ПА-GF35 Металлическая нижняя часть с кsilановым покрытием t Металлический крепежный фланец покрыт слоем кsilана
Торцевая поверхность	ПА - GF35
Тип защиты	IP69K
Масса	155 г

Соответствие стандартам и директивам

Соответствие стандартам	
Стандарты	EN 60947-5-2:2007 IEC 60947-5-2:2007

Лицензии и сертификаты

Класс защиты	
Номинальное напряжение	U_i
Номинальный ток	U_{imp}

Дата публикации: 2011-07-22 15:54 Дата издания: 2011-07-22 13:23:57_rus.xml