



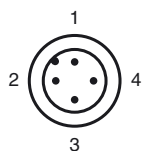
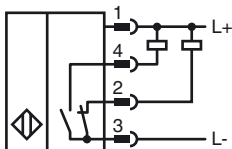
Opis zamówienia

NBB20-L2M-A0-V1

Opis zamówienia

- 20 mm zabudowany
- 4-przewodowy DC
- Stopień odporności na strumień pary IP69K

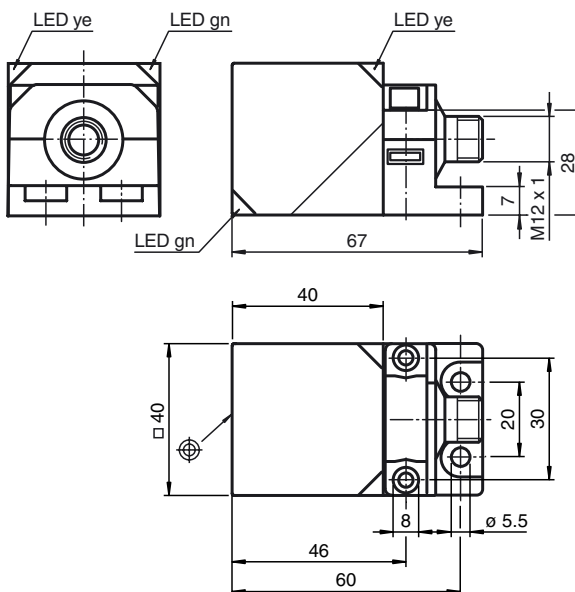
Przyłącze



Drut kolory wg EN 60947-5-2

1	BN
2	WH
3	BU
4	BK

Wymiary



Dane techniczne

Dane ogólne

Funkcja elementów przełączających	NPN dwustanowy
Nominalny zasięg działania	s_n 20 mm
Instalacja	zabudowany
Polaryzacja wyjściowa	DC
Zapewniony dystans działania	s_a 0 ... 16,2 mm
Współczynnik redukcyjny r_{AI}	0,33
Współczynnik redukcyjny r_{Cu}	0,31
Współczynnik redukcyjny $r_{1,4305}$	0,74
Współczynnik redukcyjny r_{Ms}	0,41

Parametry

Napięcie robocze	U_B	10 ... 30 V DC
Częstotliwość przełączania	f	0 ... 150 Hz
histereza	H	zwykle 5 %
Ochrona przed złą polaryzacją		ochrona przed odwrotną polaryzacją
Ochrona przed zwarciami		pulsująca
spadek napięcia	U_d	≤ 2 V
Prąd roboczy	I_L	0 ... 200 mA
Prąd resztkowy	I_r	0 ... 0,5 mA
Prąd jałowy	I_0	≤ 20 mA
Wskaźnik napięcia roboczego		Zielona dioda
Wskaźnik stanu przełączenia		Żółta dioda

Parametry bezpieczeństwa funkcjonalnego

MTTF _d	1230 a
Okres użytkowania (T_M)	20 a
Stopień pokrycia diagnostycznego (DC)	0 %

Warunki otoczenia

Temperatura otoczenia	-25 ... 85 °C (-13 ... 185 °F)
Temperatura składowania	-40 ... 85 °C (-40 ... 185 °F)

Dane mechaniczne

Schemat połączenia	Wtyczka przyrządowa M12 x 1, 4-stykowy
Materiał obudowy	PA-GF35 Dolna część Xylan, powlekany metal Kołnierz mocujący Xylan, powlekany metal.
Powierzchnia pomiarowa	PA-GF35
Rodzaj ochrony	IP69K
Masa	155 g

Zgodność norm i dyrektyw

Zgodność norm	
Normy	EN 60947-5-2:2007 IEC 60947-5-2:2007

Zezwolenia i cert

Klasa ochrony	Znamionowe na
Odporność na z	udarowe U_{imp}
Certyfikat UL	
Certyfikat CSA	
Certyfikat CCC	