

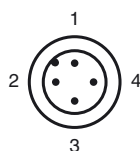
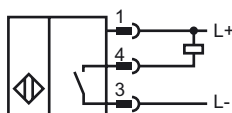
Код для заказа

NBB20-L2M-E0-V1

Характеристики

- 20 мм, монтаж заподлицо
- 3-проводные, постоянного тока
- Стойкость против струй пара по классу IP69K

Подключение



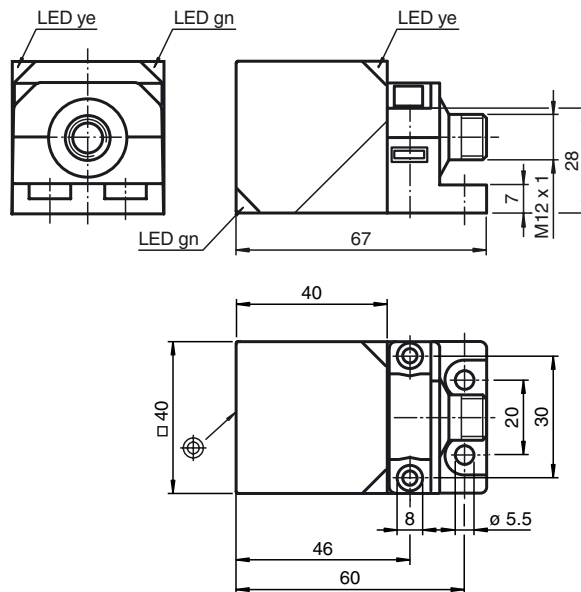
Проволока цвета в соответствии с EN 60947-5-2

| | |
|---|----|
| 1 | BN |
| 2 | WH |
| 3 | BU |
| 4 | BK |

Принадлежности

- V1-G
- V1-W
- V1-G-2M-PUR
- V1-W-2M-PUR
- MHW 01
- MH 02-L
Монтажное приспособление

Размеры



Технические данные

| Общие данные | | |
|---------------------------------------|------------------|-------------------------------|
| Функция переключающих элементов | Тип NPN | Нормально-разомкнутый контакт |
| Интервал переключений | s_n | 20 мм |
| Монтаж | монтаж заподлицо | |
| Выходная полярность | пост. ток | |
| Гарантированный интервал переключений | s_a | 0 ... 16,2 мм |
| Коэффициент восстановления | r_{Al} | 0,33 |
| Коэффициент восстановления | r_{Cu} | 0,31 |
| Коэффициент восстановления | $r_{1.4305}$ | 0,74 |
| Понижающий коэффициент | r_{Ms} | 0,41 |

| Параметры | | |
|---|---|-----------------------|
| Рабочее напряжение | U_B | 10 ... 30 В пост. ток |
| Частота переключений | f | 0 ... 150 Гц |
| Гистерезис | H | обычно 5 % |
| Защита от неправильной полярности подключения | защита от неправильной полярности подключения | |
| Защита от короткого замыкания | тактирующий | |
| Падение напряжения | U_d | ≤ 2 В |
| Рабочий ток | I_L | 0 ... 200 мА |
| Остаточный ток | I_r | 0 ... 0,5 мА |
| Ток холостого хода | I_0 | ≤ 20 мА |
| Индикатор рабочего напряжения | светодиод, зеленый | |
| Индикация переключения | светодиод, желтый | |

| Параметры функциональной безопасности | | |
|--|--------|--|
| MTTF _d | 1510 a | |
| Срок использования (T _M) | 20 a | |
| Степень диагностического покрытия (DC) | 0 % | |

| Окружающие условия | | |
|------------------------|--------------------------------|--|
| Окружающая температура | -25 ... 85 °C (-13 ... 185 °F) | |
| Температура хранения | -40 ... 85 °C (-40 ... 185 °F) | |

| Механические данные | | |
|----------------------|---|--|
| Тип подключения | Штекерный разъем прибора M12 x 1, 4-контактный | |
| Материал корпуса | ПА-GF35 Металлическая нижняя часть с кsilановым покрытием t Металлический крепежный фланец покрыт слоем кsilана | |
| Торцевая поверхность | ПА - GF35 | |
| Тип защиты | IP69K | |
| Масса | 155 г | |

| Соответствие стандартам и директивам | | |
|--------------------------------------|---|--|
| Соответствие стандартам | | |
| Стандарты | EN 60947-5-2:2007 IEC 60947-5-2:2007 | |

Лицензии и сертификаты
 Класс защиты
 Номинальное напряжение U_i
 Номинальный ток I_{imp}

Дата публикации: 2011-07-22 15:54 Дата издания: 2011-07-22 132355_rus.xml