



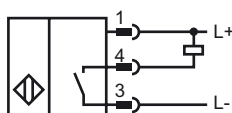
Marque de commande

NBB20-L2M-E0-V1

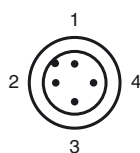
Caractéristiques

- 20 mm, noyable
- 3 fils courant continu
- IP69K résistant au jet de vapeur

Connection



Pinout



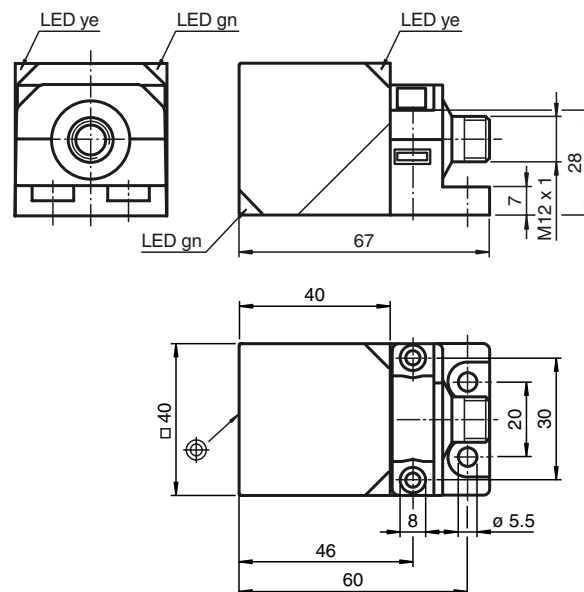
Couleur des fils selon EN 60947-5-2

- | | |
|---|----|
| 1 | BN |
| 2 | WH |
| 3 | BU |
| 4 | BK |

Accessoires

- V1-G**
Prise câble, M12, 4 broches, à confectionner
- V1-W**
Prise câble, M12, 4 broches, à confectionner
- V1-G-2M-PUR**
Connecteur femelle, M12, 4 pôles, câble PUR
- V1-W-2M-PUR**
Connecteur femelle, M12, 4 pôles, câble PUR
- MHW 01**
équerre de fixation modulaire

Dimensions



Caractéristiques techniques

Caractéristiques générales

Fonction de l'élément de commutation	NPN à fermeture
Portée nominale s_n	20 mm
Montage	noyable
Polarité de sortie	DC
Portée de travail s_a	0 ... 16,2 mm
Facteur de réduction r_{Al}	0,33
Facteur de réduction r_{Cu}	0,31
Facteur de réduction $r_{1,4305}$	0,74
Facteur de réduction r_{Ms}	0,41

Valeurs caractéristiques

Tension d'emploi U_B	10 ... 30 V DC
Fréquence de commutation f	0 ... 150 Hz
Course différentielle H	typ. 5 %
Protection contre l'inversion de polarité	protégé
Protection contre les courts-circuits	pulsé
Chute de tension U_d	≤ 2 V
Courant d'emploi I_L	0 ... 200 mA
Courant résiduel I_r	0 ... 0,5 mA
Consommation à vide I_o	≤ 20 mA
Visualisation de la tension d'emploi	LED verte
Visualisation de l'état de commutation	LED jaune

Valeurs caractéristiques pour la sécurité fonctionnelle

MTTF _d	1510 a
Durée de mission (T_M)	20 a
Couverture du diagnostic (DC)	0 %

Conditions environnementales

Température ambiante	-25 ... 85 °C (-13 ... 185 °F)
Température de stockage	-40 ... 85 °C (-40 ... 185 °F)

Caractéristiques mécaniques

Type de raccordement	Connecteur M12 x 1, 4 broches
Matériau du boîtier	PA-GF35 socle métallique revêtu de xylane bride de fixation métallique revêtu de xylane
Face sensible	PA-GF35
Mode de protection	IP69K
Masse	155 g

conformité de normes et de directives

Conformité aux normes	
Normes	EN 60947-5-2:2007 IEC 60947-5-2:2007

Agréments et certificats

Classe de protection	II
Tension d'isolement nominale U_i	253 V
Tension assignée de tenue aux choc U_{imp}	4000 V
Agrément UL	cULus Listed, General Purpose
Homologation CSA	cCSAus Listed, General Purpose
agrément CCC	Les produits dont la tension de service est ≤ 36 V ne sont pas soumis à cette homologation et ne portent donc pas le marquage CCC.

Date de publication: 2011-07-22 15:54 Date d'édition: 2011-07-22 13:2355_1fra.xml