



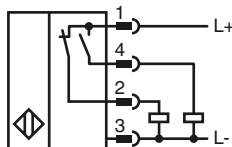
## Referencia de pedido

NRN35-L3-A2-C-V1

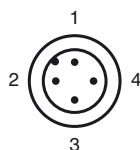
## Características

- 35 mm no enrasado
- Factor de reducción = 1
- Resistente a soldadura
- Cierre de montaje rápido
- Display por LED cuádruple

## Conexión



## Pinout



Color del conductor según EN 60947-5-2

1	BN
2	WH
3	BU
4	BK

## Accesorios

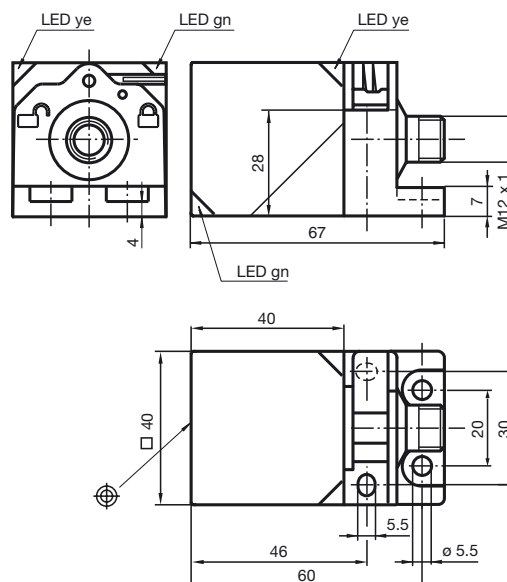
**V1-G**  
Conector hembra para cables, M12, 4 polos, confeccionable

**V1-W**  
Conector hembra para cables, M12, 4 polos, confeccionable

**V1-G-2M-PUR**  
Conector hembra, M12, 4 polos, cable PUR

**V1-W-2M-PUR**  
Conector hembra, M12, 4 polos, cable PUR

## Dimensiones



## Datos técnicos

### Datos generales

Función del elemento de conmutación	PNP antivalente
Distancia de conmutación de medición $s_n$	35 mm
Instalación	no enrasado
Polaridad de salida	positivo
Distancia de conmutación asegurada $s_a$	0 ... 28,35 mm
Factor de reducción $r_{AI}$	1
Factor de reducción $r_{Cu}$	1
Factor de reducción $r_{1,4301}$	1
Factor de reducción $r_{St37}$	1

### Datos característicos

Tensión de trabajo $U_B$	10 ... 30 V CC
Frecuencia de conmutación $f$	0 ... 100 Hz
Histéresis $H$	3 ... 15 %
Protección contra la inversión de polaridad	protegido
Protección contra cortocircuito	sincronizado
Caída de tensión $U_d$	$\leq 2,5$ V
Corriente de trabajo $I_L$	0 ... 200 mA
Corriente residual $I_r$	0 ... 0,5 mA tip. 0,01 mA
Corriente en vacío $I_0$	$\leq 25$ mA
Campo continuo magnético $B$	200 mT
Campo alterno magnético $B$	200 mT
Display de tensión de trabajo	LED, verde
Indicación del estado de conmutación	LED, amarillo

### Datos característicos de seguridad funcional

MTTF <sub>d</sub>	880 a
Duración de servicio ( $T_M$ )	20 a
Factor de cobertura de diagnóstico (DC)	0 %

### Condiciones ambientales

Temperatura ambiente	-25 ... 70 °C (-13 ... 158 °F)
Temperatura de almacenaje	-40 ... 85 °C (-40 ... 185 °F)

### Datos mecánicos

Tipo de conexión	Conector M12 x 1, 4 polos
Material de la carcasa	GD-ZnAl4Cu1, recubierto
Superficie frontal	Brida de fijación PA6-GF35
Tipo de protección	IP67
Masa	180 g

### Conformidad con Normas y Directivas

Conformidad con estándar	
Estándar	EN 60947-5-2:2007 IEC 60947-5-2:2007

### Autorizaciones y Certificados

Clase de protección	II
Tensión nominal de aislamiento $U_i$	60 V
Resistencia de tensión de impacto de medición $U_{imp}$	800 V
Autorización UL	cULus Listed, General Purpose
Autorización CSA	cCSAus Listed, General Purpose
Autorización CCC	Los productos cuya tensión de trabajo máx. $\leq 36$ V no llevan el marcado CCC, ya que no requieren aprobación.