



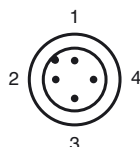
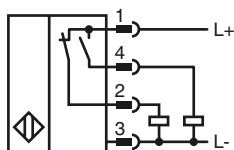
Opis zamówienia

NRN35-L3-A2-C-V1

Opis zamówienia

- 35 mm niezabudowany
- Współczynnik redukcyjny = 1
- Odporny na zakłócenia podczas spawania
- Zamknięcie dla szybkiego montażu
- Wskaźnik czterokierunkowy LED

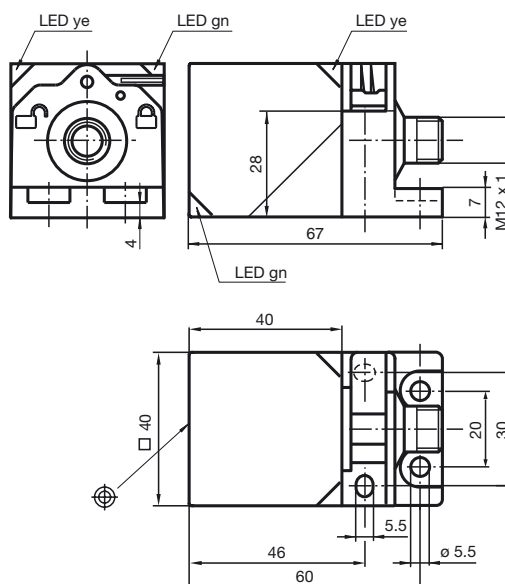
Przyłącze



Drut kolory wg EN 60947-5-2

1	BN
2	WH
3	BU
4	BK

Wymiary



Dane techniczne

Dane ogólne

Funkcja elementów przełączających	PNP dwustanowy
Nominalny zasięg działania	s_n 35 mm
Instalacja	niezabudowany
Polaryzacja wyjściowa	przełączany na stan wysoki
Zapewniony dystans działania	s_a 0 ... 28,35 mm
Współczynnik redukcyjny r_{Al}	1
Współczynnik redukcyjny r_{Cu}	1
Współczynnik redukcyjny $r_{1,4301}$	1
Współczynnik redukcyjny r_{S137}	1

Parametry

Napięcie robocze	U_B	10 ... 30 V DC
Częstotliwość przełączania	f	0 ... 100 Hz
histereza	H	3 ... 15 %
Ochrona przed złą polaryzacją		ochrona przed odwrotną polaryzacją
Ochrona przed zwarciami		pulsująca
spadek napięcia	U_d	$\leq 2,5$ V
Prąd roboczy	I_L	0 ... 200 mA
Prąd resztkowy	I_r	0 ... 0,5 mA typ. 0,01 mA
Prąd jałowy	I_0	≤ 25 mA
Stałe pole magnetyczne	B	200 mT
Zmienne pole magnetyczne	B	200 mT
Wskaźnik napięcia roboczego		Zielona dioda
Wskaźnik stanu przełączenia		Żółta dioda

Parametry bezpieczeństwa funkcjonalnego

MTTF _d	880 a
Okres użytkowania (T_M)	20 a
Stopień pokrycia diagnostycznego (DC)	0 %

Warunki otoczenia

Temperatura otoczenia	-25 ... 70 °C (-13 ... 158 °F)
Temperatura składowania	-40 ... 85 °C (-40 ... 185 °F)

Dane mechaniczne

Schemat połączenia	Wtyczka przyrządowa M12 x 1, 4-pin
Materiał obudowy	GD-ZnAl4Cu1, powlekaný kołnierz montażowy PA6-GF35
Powierzchnia pomiarowa	PA 6 Grivory GVN-35H
Rodzaj ochrony	IP67
Masa	180 g

Zgodność norm i dyrektyw

Zgodność norm	
Normy	EN 60947-5-2:2007 IEC 60947-5-2:2007

Zezwolenia i certyfikaty

Klasa ochrony	II
Znamionowe napięcie izolacji U_i	60 V
Odporność na znamionowe napięcie udarowe U_{imp}	800 V
Certyfikat UL	cULus Listed, General Purpose
Certyfikat CSA	cCSAus Listed, General Purpose
Certyfikat CCC	Produkty, dla których maksymalne napięcie robocze nie przekracza 36 V, nie wymagają certyfikacji, a zatem nie są opatrzone znakiem CCC.