



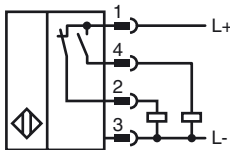
**Marque de commande**

NRN35-L3-A2-C-V1

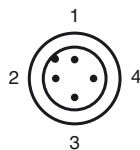
**Caractéristiques**

- 35 mm, non noyable
- Facteur de réduction = 1
- Utilisation sur les machines à souder
- Fixation rapide
- Visualisation par LED (quadruple)

**Connexion**



**Pinout**



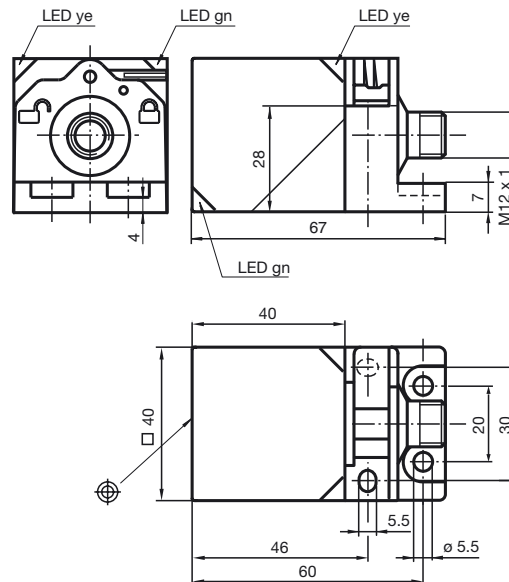
Couleur des fils selon EN 60947-5-2

- |   |    |
|---|----|
| 1 | BN |
| 2 | WH |
| 3 | BU |
| 4 | BK |

**Accessoires**

- V1-G**  
Prise câble, M12, 4 broches, à confectionner
- V1-W**  
Prise câble, M12, 4 broches, à confectionner
- V1-G-2M-PUR**  
Connecteur femelle, M12, 4 pôles, câble PUR
- V1-W-2M-PUR**

**Dimensions**



**Caractéristiques techniques**

<b>Caractéristiques générales</b>	
Fonction de l'élément de commutation	PNP antivalente
Portée nominale	$s_n$ 35 mm
Montage	non noyable
Polarité de sortie	positive commutation
Portée de travail	$s_a$ 0 ... 28,35 mm
Facteur de réduction $r_{Al}$	1
Facteur de réduction $r_{Cu}$	1
Facteur de réduction $r_{1,4301}$	1
Facteur de réduction $r_{S137}$	1
<b>Valeurs caractéristiques</b>	
Tension d'emploi	$U_B$ 10 ... 30 V DC
Fréquence de commutation	$f$ 0 ... 100 Hz
Course différentielle	$H$ 3 ... 15 %
Protection contre l'inversion de polarité	protégé
Protection contre les courts-circuits	pulsé
Chute de tension	$U_d$ $\leq 2,5$ V
Courant d'emploi	$I_L$ 0 ... 200 mA
Courant résiduel	$I_r$ 0 ... 0,5 mA typ. 0,01 mA
Consommation à vide	$I_0$ $\leq 25$ mA
Champ magnétique continu	$B$ 200 mT
Champ magnétique alternatif	$B$ 200 mT
Visualisation de la tension d'emploi	LED verte
Visualisation de l'état de commutation	LED jaune
<b>Valeurs caractéristiques pour la sécurité fonctionnelle</b>	
MTTF <sub>d</sub>	880 a
Durée de mission ( $T_M$ )	20 a
Couverture du diagnostic (DC)	0 %
<b>Conditions environnementales</b>	
Température ambiante	-25 ... 70 °C (-13 ... 158 °F)
Température de stockage	-40 ... 85 °C (-40 ... 185 °F)
<b>Caractéristiques mécaniques</b>	
Type de raccordement	Connecteur M12 x 1, 4 broches
Matériau du boîtier	revêtu de GD-ZnAl4Cu1 bride de fixation PA6-GF35
Face sensible	PA 6 Grivory GVN-35H
Mode de protection	IP67
Masse	180 g
<b>conformité de normes et de directives</b>	
Conformité aux normes	
Normes	EN 60947-5-2:2007 IEC 60947-5-2:2007
<b>Agréments et certificats</b>	
Classe de protection II	
Tension d'isolement nominale	$U_i$ 60 V
Tension assignée de tenue aux choc	$U_{imp}$ 800 V
Agrément UL	cULus Listed, General Purpose
Homologation CSA	cCSAus Listed, General Purpose
agrément CCC	Les produits dont la tension de service est $\leq 36$ V ne sont pas soumis à cette homologation et ne portent donc pas le marquage CCC.

Date de publication: 2012-06-22 16:27 Date d'édition: 2012-06-22 132324\_fra.xml