



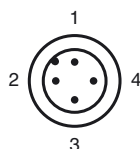
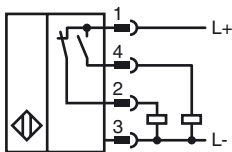
Designação para encomenda

NRB20-L3-A2-C-V1

Características

- 20 mm nivelado
- Factor de redução= 1
- Resistente à soldadura
- Fecho de montagem rápida
- LED de 4 indicações

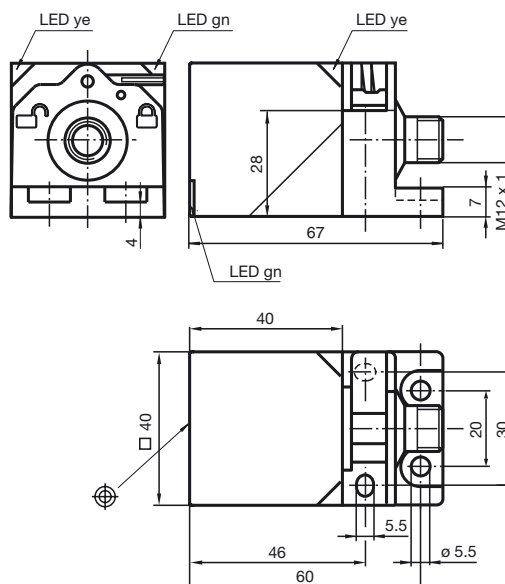
Ligação



Fios cores de acordo com a EN 60947-5-2

| | |
|---|----|
| 1 | BN |
| 2 | WH |
| 3 | BU |
| 4 | BK |

Dimensões



Dados técnicos

Dados gerais

| | | |
|---------------------------------|-------------------------|---------------|
| Função do elemento de comutação | PNP | Anti-valência |
| Intervalo de comutação | s_n | 20 mm |
| Montagem | nivelado | |
| Polaridade de saída | comutando positivamente | |
| Intervalo seguro de comutação | s_a | 0 ... 16,2 mm |
| Factor de redução r_{Al} | 1 | |
| Factor de redução r_{Cu} | 1 | |
| Factor de redução $r_{1,4301}$ | 1 | |
| Factor de redução r_{St37} | 1 | |

Dados característicos

| | | |
|---|-------------------------------------|---------------------------|
| Tensão de funcionamento | U_B | 10 ... 30 V DC |
| Frequência de comutação | f | 0 ... 100 Hz |
| Histerese | H | 3 ... 15 % |
| Protecção contra as inversões da polaridade | protecção contra polaridade inversa | |
| Protecção contra curto-circuito | cíclico | |
| Queda de tensão | U_d | $\leq 2,5$ V |
| Corrente de funcionamento | I_L | 0 ... 200 mA |
| Corrente residual | I_r | 0 ... 0,5 mA tipo 0,01 mA |
| Corrente reactiva | I_0 | ≤ 25 mA |
| Campo magnético de corrente contínua | B | 200 mT |
| Campo magnético alternativo | B | 200 mT |
| Indicação da tensão de funcionamento | LED, verde | |
| Indicação do estado de comutação | LED, amarelo | |

Características da segurança funcional

| | |
|--|-------|
| MTTF _d | 880 a |
| Vida útil (T_M) | 20 a |
| Grau de cobertura do diagnóstico (GCD) | 0 % |

Condições ambiente

| | |
|------------------------------|--------------------------------|
| Temperatura ambiente | -25 ... 70 °C (-13 ... 158 °F) |
| Temperatura de armazenamento | -40 ... 85 °C (-40 ... 185 °F) |

Dados mecânicos

| | |
|-------------------|---------------------------------------|
| Tipo de saída | Conector do aparelho M12 x 1, 4 pinos |
| Material da caixa | GD-ZnAl4Cu1, revestido |
| | Flange de fixação PA6-GF35 |
| Superfície frotal | PA 6 Grivory GVN-35H |
| Tipo de protecção | IP67 |
| Massa | 180 g |

Conformidade de directivas e normas

| | |
|----------------------------|---|
| Conformidade com as normas | |
| Normas | EN 60947-5-2:2007 IEC 60947-5-2:2007 |

Autorizações certificados

| | |
|--|--|
| Classe de protecção | II |
| Tesão de isolamento de medição U_i | 60 V |
| Resistência de tensão transitória de medição U_{imp} | 800 V |
| Autorização UL | cULus Listed, General Purpose |
| Autorização CSA | cCSAus Listed, General Purpose |
| Autorização CCC | Produtos com tensão de operação máxima de ≤ 36 não necessitam de aprovação, por este motivo não apresentam identificação CCC. |