



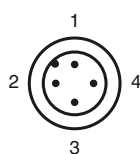
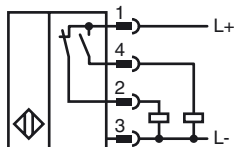
Codifica d'ordine

NRB20-L3-A2-C-V1

Caratteristiche

- 20 mm allineato
- Fattore di riduzione= 1
- resistente alla saldatura
- Chiusura per montaggio rapido
- Indicatore LED quadruplo

Allacciamento



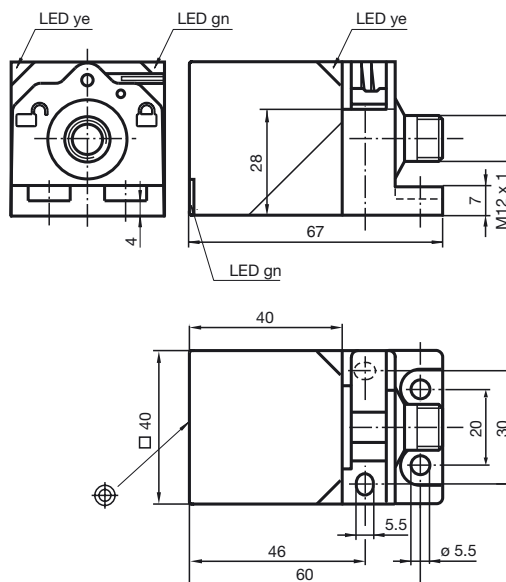
Colori dei conduttori secondo la EN 60947-5-2

1	BN
2	WH
3	BU
4	BK

Accessori

- V1-G**
Connettore femmina, M12, a 4 poli, configurabile
- V1-W**
Connettore femmina, M12, a 4 poli, configurabile
- V1-G-2M-PUR**
scatola connessione cavi, M12, a 4 poli, cavo PUR
- V1-W-2M-PUR**
scatola connessione cavi, M12, a 4 poli, cavo PUR
- MHW 01**

Dimensioni



Dati tecnici

Dati generali	
Funzione di un elemento di commutazione	PNP antivalente
Distanza di comando misura	s_n 20 mm
Montaggio incorporato	incorporabile
Polarità d'uscita	collega a più
Distanza di comando sicura	s_a 0 ... 16,2 mm
Fattore di riduzione r_{Al}	1
Fattore di riduzione r_{Cu}	1
Fattore di riduzione $r_{1,4301}$	1
Fattore di riduzione r_{S137}	1
Dati specifici	
Tensione di esercizio	U_B 10 ... 30 V DC
Frequenza di commutazione	f 0 ... 100 Hz
Isteresi	H 3 ... 15 %
Protezione da scambio di polarità	polarità protetta
Protezione da cortocircuito	a fasi
Caduta di tensione	U_d \leq 2,5 V
Corrente di esercizio	I_L 0 ... 200 mA
Corrente residua	I_r 0 ... 0,5 mA tipico 0,01 mA
Corrente a vuoto	I_0 \leq 25 mA
Campo magnetico continuo	B 200 mT
Campo magnetico alternato	B 200 mT
Indicatore della tensione di esercizio	LED, verde
Display stato elettrico	LED, giallo
Caratteristiche sicurezza funzionale	
MTTF _d	880 a
Durata dell'utilizzo (T_M)	20 a
Grado di copertura della diagnosi (DC)	0 %
Condizioni ambientali	
Temperatura ambiente	-25 ... 70 °C (-13 ... 158 °F)
Temperatura di magazzino	-40 ... 85 °C (-40 ... 185 °F)
Dati meccanici	
Tipo di collegamento	Connettore a spina M12 x 1 , 4 poli
Materiale della scatola	GD-ZnAl4Cu1, rivestita Flangia di fissaggio PA6-GF35
Superficie anteriore	PA 6 Grivory GVN-35H
Classe di protezione	IP67
Massa	180 g
Conformità alle norme e alle direttive	
Conformità alle norme	
Norme	EN 60947-5-2:2007 IEC 60947-5-2:2007
Omologazioni e certificati	
Classe di protezione	II
Tensione nominale isolamento	U_i 60 V
Resistenza nominale alla tensione impul- siva U_{imp}	800 V
omologazione UL	cULus Listed, General Purpose
Omologazione CSA	cCSAus Listed, General Purpose
Omologazione CCC	I prodotti con tensione di esercizio \leq 36 V non sono soggetti al regime di autorizzazione e pertanto non sono provvisti di marca- tura CCC.

Data di edizione: 2012-06-22 16:27 Data di stampare: 2012-06-22 13:23:23_ita.xml