



Bestellbezeichnung

VCS110-5K

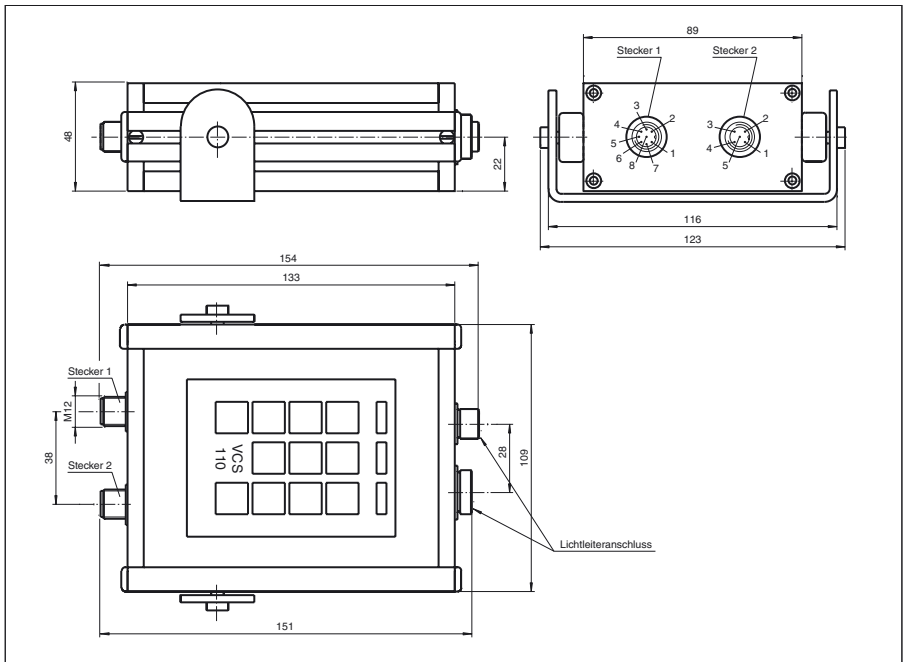
Farbsensor

mit 2 Gerätesteckern M12 x 1

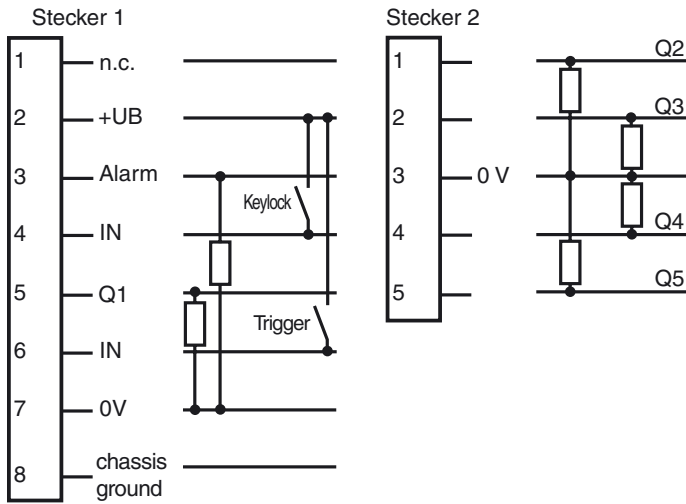
Merkmale

- Farbspeicherung per Teach-In-Taste
- Bis zu 10 Kanäle programmierbar
- Farbtoleranzen einlernbar
- Lichtquelle Weißlicht-LED
- Signalausgänge direkt oder binär codiert
- Für Anschluss von Glasfaser- bzw. Kunststofflichtern

Abmessungen



Elektrischer Anschluss



- = Hellschaltung
- = Dunkelschaltung

Veröffentlichungsdatum: 2006-08-11 10:06 Ausgabedatum: 2011-01-25 132238_GER.xml

Technische Daten

Allgemeine Daten

Tastweite	max. 100 mm
Lichtsender	LED
Lichtart	Weißlicht, Wechsellicht
Lichtfleckabbildung	ca. 5 mm ... 60 mm (abh. von Tastweite und Lichtleiter)
Zulassungen	CE, UL

Anzeigen/Bedienelemente

Betriebsanzeige	LED für Power on
Funktionsanzeige	je eine LED gelb pro Farbkanal, leuchtet, wenn Farbe erkannt drei LEDs als Einstellhilfe
Bedienelemente	Folientastatur

Elektrische Daten

Betriebsspannung	U_B	18 ... 30 V DC
Welligkeit		10 %
Leerlaufstrom	I_0	max. 100 mA

Eingang

Funktionseingang	Trigger, Tastatursperre
------------------	-------------------------

Ausgang

Vorausfallausgang	PNP, aktiv im Einlernmodus oder wenn alle Messwertspeicher leer sind	
Schaltungsart	nach $+U_B$ schaltend, wenn Farbe erkannt	
Signalweg	5 PNP, kurzschlussfest, mit je zwei zugeordneten Messwertspeichern Ausgegeben wird der zuletzt aktivierte Kanal.	
Schaltspannung	max. 30 V DC	
Schaltstrom	max. 200 mA pro Ausgang	
Schaltfrequenz	f	40 Hz
Ansprechzeit		4 ms
Abfallzeit	t_{off}	20 ms

Normenkonformität

Normen	EN 60947-5-2
--------	--------------

Umgebungsbedingungen

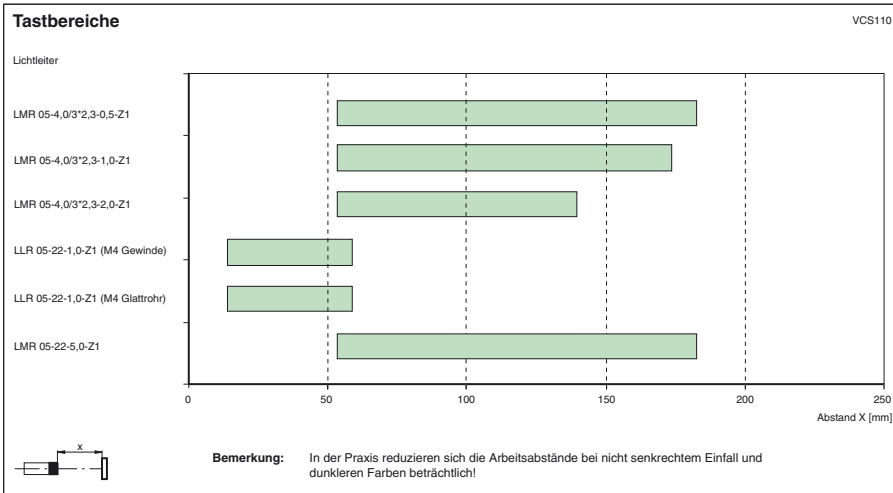
Umgebungstemperatur	-10 ... 50 °C (14 ... 122 °F)
Lagertemperatur	-20 ... 75 °C (-4 ... 167 °F)

Mechanische Daten

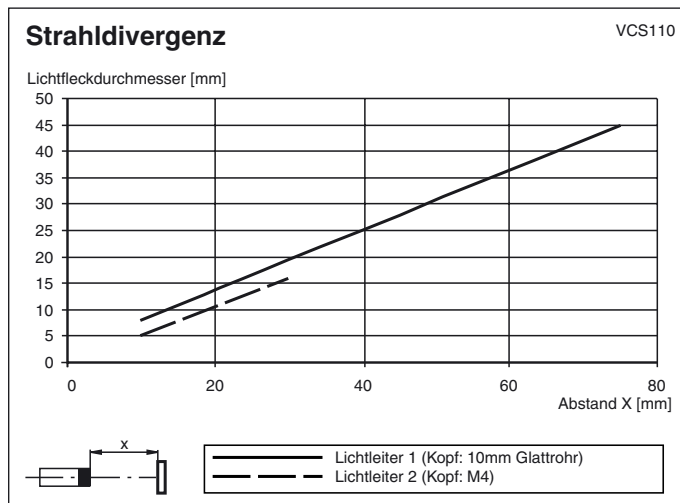
Schutzart	IP65
Anschluss	M12-Stecker, 8-polig und M12-Stecker, 5-polig
Material	
Gehäuse	Aluminium
Lichtaustritt	Lichtleiter
Masse	300 g

Zulassungen und Zertifikate

CCC-Zulassung	Produkte, deren max. Betriebsspannung ≤ 36 V ist, sind nicht zulassungspflichtig und daher nicht mit einer CCC-Kennzeichnung versehen.
---------------	---



Kurven/Diagramme



Funktion

Der VCS110 ist ein Farbsensor, mit dem sich bis zu 10 Farben unterscheiden lassen. Die Farben lassen sich über 10 Kanäle mit der TEACH-IN-Taste an der Auswerte- und Bedieneinheit einlernen. Zur Beleuchtung wird eine langlebige Weißlicht-LED mit hoher Lichtintensität verwendet.

Das vom Prüfling reflektierte Licht trifft wieder auf den Lichtleiterkopf, der es an den dreikanaligen Empfänger weiterleitet. Dort werden die spektralen Anteile von Rot, Grün, Blau (RGB) ausgewertet, digitalisiert und im Mikroprozessor der Auswerteeinheit verarbeitet.

Um eine lückenlose Farbabtastung zu erreichen, werden Farbfilter im Dreibereichsverfahren Rot, Grün und Blau angewendet. Ausgangsseitig ist eine Variante (VCS110- 5K) mit fünf direkten Ausgängen für fünf unterschiedliche Farben, die aus 10 abgespeicherten Farben wählbar sind, und eine Ausführung (VCS110-10K) mit binärcodierten Ausgängen für bis zu 10 verschiedenen Farben erhältlich.

Farbspektrum

Der Frequenzbereich oder das Farbspektrum des VCS110 ist so ausgelegt, dass die Auswertung im sichtbaren Spektralbereich erfolgt. Hierbei ist der Wellenbereich von 400 nm bis ca. 700 nm lückenlos abgedeckt.

Einlernen

Die Entfernung zwischen Lichtwellenleiterstück und Prüfling muss so eingestellt sein, dass die LED „OK“ leuchtet. Die Abtastweiten liegen je nach Typ des Lichtwellenleiters zwischen 10 mm und 100 mm.

Um das Gerät in den Einlernmodus zu bringen, muss die INP-Taste betätigt werden. Die LED der INP-Taste blinkt. Die gewünschte Speichertaste drücken. Die entsprechende LED blinkt und die abgetastete Farbe ist eingelernt.

Nachlernen und Einstellen des Toleranzbereichs

Nachlernen ist für Variationen der Farbe als auch der Tastweite zu empfehlen. Dazu wird der im vorherigen Abschnitt (Einlernen) beschriebene Vorgang wiederholt. Der eingelernten Farbvorlage wird automatisch ein Toleranzfeld zugeordnet. Durch zweimaliges Einlernen der gleichen Farbe auf einem Speicherplatz in unterschiedlichen Entfernungen, wird der ganze Entfernungsbereich eingelernt.

Einlernvorgang beenden:

Der Einlernvorgang wird beendet, indem die INP-Taste erneut betätigt wird. Die entsprechende LED blinkt nicht mehr, somit befindet sich das Gerät im Auswertemodus. So lange sich das Gerät im Einlernmodus befindet, wird der Alarmausgang gesetzt.

Auswerten

VCS110-10K:

Alle 10 Speicherplätze sind separat nutzbar und es können 10 verschiedene Farben ausgewertet werden. Die Ausgänge sind folgendermaßen binär kodiert.

Veröffentlichungsdatum: 2006-08-11 10:06 Ausgabedatum: 2011-01-25 132238_GER.xml

Speicherplätze	Ausgang (Q)
	4 3 2 1
1	0 0 0 1
2	0 0 1 0
3	0 0 1 1
4	0 1 0 0
5	0 1 0 1
6	0 1 1 0
7	0 1 1 1
8	1 0 0 0
9	1 0 0 1
10	1 0 1 0

VCS110-5K:

Auf allen 10 Kanälen können Farben eingelernt werden. Es sind jeweils zwei Kanäle einem Ausgang zugeordnet, wobei nur ein Kanal aktiviert sein kann. Die gewünschte Speichertaste drücken, die LED blinkt und der dem Speicherplatz zugeordnete Ausgang ist aktiv. Die Ausgabe des nicht angewählten Speicherplatzes ist dann blockiert.

Kanal	Ausgang (Q)
1+6	1
2+7	2
3+8	3
4+9	4
5+10	5

Alarmausgang:

Befindet sich das Gerät im Einlernmodus oder alle Speicher der Kanäle sind leer, ist der Alarmausgang gesetzt.

Speicher löschen**Speicherinhalt aller Speicher löschen:**

Das VCS110 wird in den Auswertemodus gesetzt. Die INP-Taste solange drücken bis alle LEDs leuchten und wieder erloschen sind. Die Speicher sind gelöscht und das Gerät befindet sich im Auswertemodus. Wird die INP-Taste losgelassen während die LEDs leuchten, sind alle Speicher gelöscht, das Gerät befindet sich im Einlernmodus und der Alarmausgang ist gesetzt.

Speicherinhalt eines Speichers löschen:

Die INP-Taste nicht drücken, das Gerät bleibt im Auswertemodus. Die Speichertaste des zu löschenden Speichers solange drücken, bis die LED vom blinkenden in dauernd leuchtenden Zustand übergeht.

Einstellen und Ausrichten

Ist das VCS110 mit einer Spannung 18 V ... 30 V versorgt, wird der Abstand zwischen der abzutastenden Farbmarke und dem Ausgang des Lichtleiters so gewählt, bis die LED „OK“ leuchtet. Bei glänzenden Oberflächen ist ein Abtastwinkel von ca. 30° ... 60° zu wählen.

Tastatursperre

Durch Anlegen von +U_{ST} an Stecker1 Pin4 kann die Tastatursperre aktiviert werden. Es können keine Tasten mehr betätigt werden, jedoch kann weiter ausgewertet werden.

Erde:

Das Gehäuse des VCS110 kann über Stecker 1, Pin 8 geerdet werden.

Systemzubehör

Bestellbezeichnung	Länge	Beschreibung
V17-G-2M-PUR		Anschlusskabel 2m, 8-polig
V15-G-2M-PUR		Anschlusskabel 2m, 5-polig
LMR 05-22-5,0-Z1 VCS110 ¹⁾	5 m	
LMR 05-22-10,0-Z1 VCS110 ¹⁾	10 m	
LMR 01-4,0/3*2,3-0,5-Z1 VCS110 ²⁾	0,5 m	
LMR 01-4,0/3*2,3-1,0-Z1 VCS110 ²⁾	1,0 m	
LMR 01-4,0/3*2,3-2,0-Z1 VCS110 ²⁾	2,0 m	

1) Kunststofflichtleiter, Reflex mit nichtrostender flexibler Strahlummantelung, Endhülse: 85 mm lang, Durchmesser: 10 mm auf 40 mm Länge



2) Kunststofflichtleiter, Reflex mit nichtrostender flexibler Strahlummatelung, Endhülse: 50 mm lang, Durchmesser: 10 mm

Veröffentlichungsdatum: 2006-08-11 10:06 Ausgabedatum: 2011-01-25 132238_GER.xml