



Marque de commande

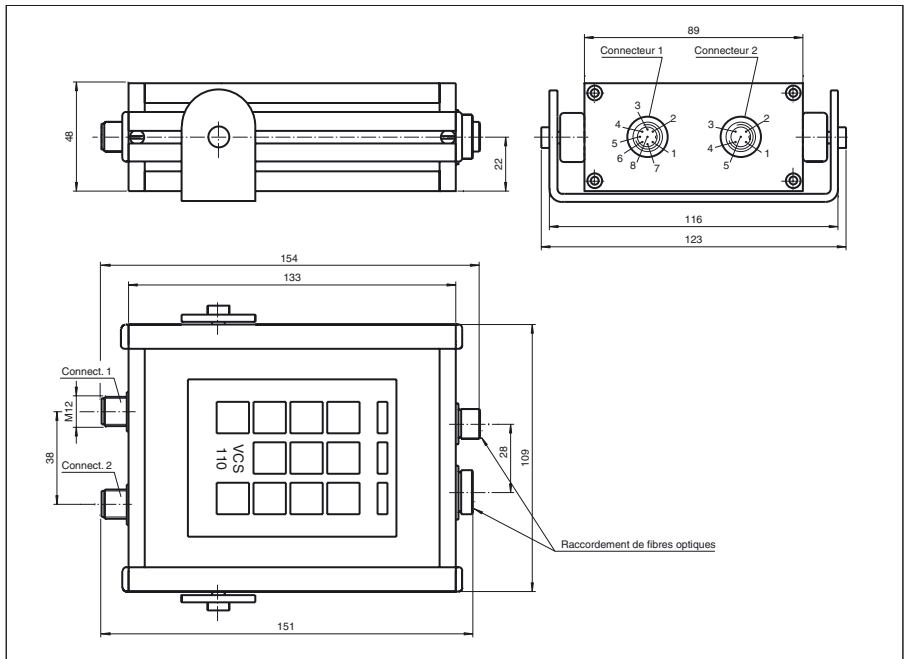
VCS110-5K

Analyseur de couleurs
avec 2 connecteurs M12 x 1

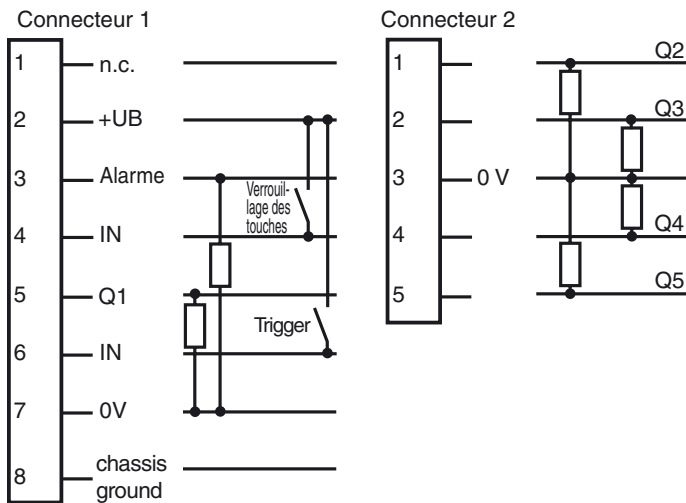
Caractéristiques

- Mémorisation des couleurs via la touche TEACH-IN
- Possibilité de programmer jusqu'à 10 voies
- Tolérances de couleurs programmables par apprentissage
- Source lumineuse LED en lumière blanche
- Sorties signaux directes ou en code binaire
- Pour fibres optiques en verre ou fibres optiques en matière plastique

Dimensions



Raccordement électrique



○ = commutation "claire"
● = commutation "forcé"

Date de publication: 2006-08-11 10:06 Date d'édition: 2011-01-25 132238_FRA.xml

Caractéristiques techniques

Caractéristiques générales

Domaine de détection	max. 100 mm
Emetteur de lumière	LED
Type de lumière	lumière blanche, lumière modulée
Projection tache lumineuse	env. 5 mm ... 60 mm (dépend du domaine de détection et de la fibre optique utilisée)
Agréments	CE, UL

Eléments de visualisation/réglage

Indication fonctionnement	LED alimentation (sous tension)
Visual. état de commutation	1 LED jaune par voie de couleur, allumée si la couleur a été détectée 3 LED servant d'aide au réglage
Critères de choix	touches à membrane

Caractéristiques électriques

Tension d'emploi	U_B	18 ... 30 V DC
Ondulation		10 %
Consommation à vide	I_0	max. 100 mA

Entrée

Entrée de fonction	déclencheur, verrouillage des touches
--------------------	---------------------------------------

Sortie

Sortie réserve de fonction	PNP, activée en mode d'apprentissage ou si toutes les mémoires des valeurs mesurées sont vides	
Mode de commutation	commutée sur $+U_B$ si la couleur a été détectée	
Sortie signal	5 PNP, protégées contre les courts-circuits, chacune avec deux mémoires des valeurs mesurées correspondantes édition de la voie activée en dernier	
Tension de commutation	max. 30 V DC	
Courant de commutation	max. 200 mA par sortie	
Fréquence de commutation	f	40 Hz
Temps d'action		4 ms
Temps de descente	t_{off}	20 ms

Conformité aux normes

Normes	EN 60947-5-2
--------	--------------

Conditions environnementales

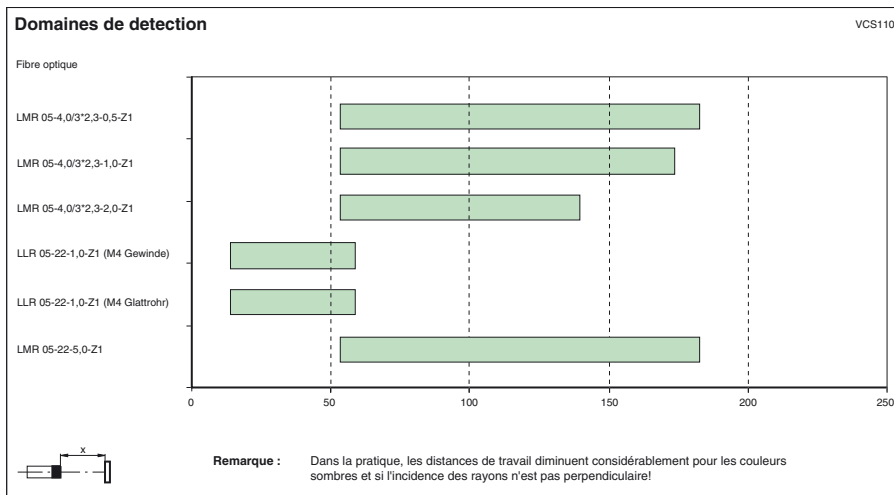
Température ambiante	-10 ... 50 °C (14 ... 122 °F)
Température de stockage	-20 ... 75 °C (-4 ... 167 °F)

Caractéristiques mécaniques

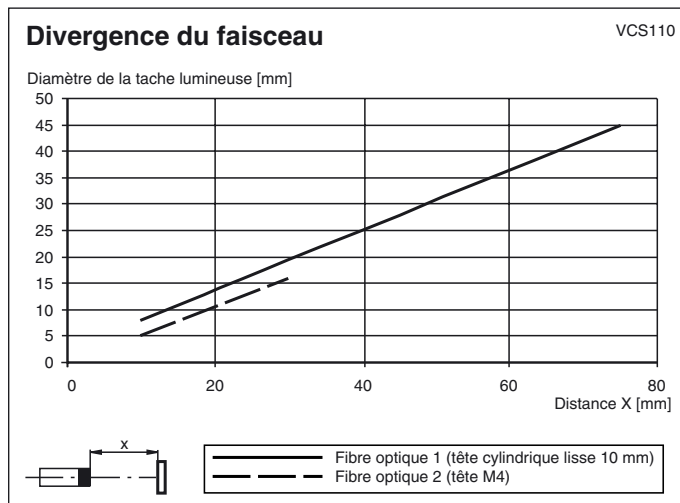
Mode de protection	IP65
Raccordement	connecteur M12, 8 broches et connecteur M12, 5 broches
Matériau	
Boîtier	Aluminium
Sortie optique	fibre optique
Masse	300 g

Agréments et certificats

agrément CCC	Les produits dont la tension de service est ≤ 36 V ne sont pas soumis à cette homologation et ne portent donc pas le marquage CCC.
--------------	---



Courbes/Diagrammes



Fonction

Le VCS110 est un détecteur de couleurs permettant de distinguer jusqu'à 10 couleurs. L'apprentissage des couleurs est effectué via 10 voies sur l'unité de traitement et de service à l'aide de la touche TEACH-IN. Une LED à lumière blanche d'une longue durée de vie avec une forte intensité lumineuse est utilisée pour l'éclairage.

La lumière est réfléchiée par l'échantillon de test sur la tête de la fibre optique qui l'envoie au récepteur à 3 voies. Les parties spectrales du rouge, vert, bleu (RVB) sont traitées, numérisées et analysées dans le microprocesseur de l'unité de traitement. Pour réaliser un balayage continu des couleurs, des filtres colorés sont utilisés dans le système de codage rouge, vert, bleu.

Il existe une version (VCS110- 5K) avec cinq sorties directes pour cinq couleurs différentes qui peuvent être choisies parmi 10 couleurs mémorisées et une autre version (VCS110-10K) avec des sorties codées binaires pour au maximum 10 couleurs différentes.

Spectre de couleur

La gamme de fréquences ou le spectre de couleur du VCS110 est étudié pour effectuer le traitement dans le domaine spectral visible. La gamme d'onde de 400 nm jusqu'à environ 700 nm est alors couverte en continu.

Apprentissage

La distance entre l'extrémité de la fibre optique et l'échantillon de test doit être réglée de sorte à ce que la LED "OK" soit allumée. En fonction du type de fibre optique, le domaine de la portée est compris entre 10 mm et 100 mm.

Pour basculer l'appareil dans le mode d'apprentissage, la touche INP doit être activée. La LED de la touche INP clignote. Appuyer sur la touche de mémoire souhaitée. La LED correspondante clignote et la couleur balayée est programmée.

Apprentissage et réglage de la zone de tolérance :

Un nouvel apprentissage est recommandé en cas de variation de la couleur ou du domaine de la portée. Répéter à cet effet le procédé décrit dans le paragraphe précédent ("Apprentissage"). Une zone de tolérance est automatiquement attribuée à la version programmée de la couleur. En procédant deux fois à l'apprentissage d'une même couleur sur un seul emplacement de mémoire à des distances différentes il est possible de programmer tout le domaine de distance.

Terminer la phase d'apprentissage :

La phase d'apprentissage est terminée en activant une nouvelle fois la touche INP. La LED correspondante ne clignote plus et l'appareil est dans le mode de traitement. Tant que l'appareil est dans le mode d'apprentissage, la sortie "alarme" est activée.

Traitement

VCS110-10K :

Les 10 emplacements de mémoire peuvent être utilisés séparément et permettent le traitement de 10 couleurs différentes. Le codage binaire est le suivant :

Emplacement de mémoire	Sortie (Q)
	4 3 2 1
1	0 0 0 1
2	0 0 1 0
3	0 0 1 1
4	0 1 0 0
5	0 1 0 1
6	0 1 1 0
7	0 1 1 1
8	1 0 0 0
9	1 0 0 1
10	1 0 1 0

VCS110-5K :

L'apprentissage des couleurs est possible sur les 10 voies. Respectivement deux voies sont attribuées à une sortie. Une seule voie peut être activée à la fois. Appuyer sur la touche de mémoire souhaitée, la LED clignote et la sortie attribuée à l'emplacement de mémoire est activée. L'édition de l'emplacement de mémoire non sélectionné est alors bloquée.

Voie	Sortie (Q)
1+6	1
2+7	2
3+8	3
4+9	4
5+10	5

Sortie "alarme" :

Lorsque l'appareil est en mode d'apprentissage ou que toutes les mémoires des voies sont vides, la sortie "alarme" est activée.

Effacer la mémoire**Effacer le contenu de toutes les mémoires :**

Le VCS110 est basculé dans le mode de traitement. Appuyer sur la touche INP et la maintenir enfoncée jusqu'à ce que toutes les LED s'allument et s'éteignent. Les mémoires sont effacées et l'appareil est dans le mode de traitement. Si la touche INP est relâchée pendant que les LED sont allumées, toutes les mémoires sont effacées, l'appareil est dans le mode d'apprentissage et la sortie "alarme" est activée.

Effacer le contenu d'une mémoire :

Ne pas appuyer sur la touche INP, l'appareil reste dans le mode de traitement. Appuyer sur la touche de la mémoire à effacer et la maintenir enfoncée jusqu'à ce que la LED ne clignote plus mais reste allumée en permanence.

Réglage et alignement

Si le VCS110 est alimenté avec une tension comprise entre 18 V et 30 V, régler la distance entre le repère de couleur à balayer et la sortie de la fibre optique jusqu'à ce que la LED "OK" soit allumée. Dans le cas de surfaces brillantes, choisir un angle de balayage d'environ 30° à 60°.

Verrouillage des touches

En appliquant +U_{ST} au connecteur 1, broche 4, il est possible d'activer le verrouillage des touches. Les touches ne peuvent plus être activées, le traitement est néanmoins toujours possible.

Mise à la terre:

Le boîtier du VCS110 peut être mise à la terre par connecteur 1, broche 8.

Accessoires du système

Référence	Longueur
LMR 05-22-5,0-Z1 VCS110 ¹⁾	5 m
LMR 05-22-10,0-Z1 VCS110 ¹⁾	10 m
LMR 01-4,0/3*2,3-0,5-Z1 VCS110 ²⁾	0,5 m
LMR 01-4,0/3*2,3-1,0-Z1 VCS110 ²⁾	1,0 m
LMR 01-4,0/3*2,3-2,0-Z1 VCS110 ²⁾	2,0 m

1) Fibre optique en matière plastique, reflet avec gaine flexible antirouille pour le faisceau, douille terminale : 85 mm de longueur, diamètre : 10 mm sur une longueur de 40 mm

- 2) Fibre optique en matière plastique, reflet avec gaine flexible antirouille pour le faisceau, douille terminale : 50 mm de longueur, diamètre : 10 mm