



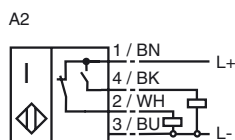
Orderbenämning

NJ40+U1+A2-3D

Kännetecken

- Komfortserie
- 40 mm ej i plan

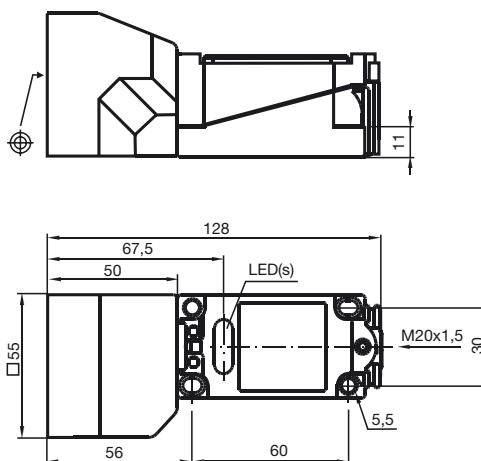
Anslutning



Tillbehör

MHW 01

Avmätning



Tekniska data

Allmänna data

Utgångs funktion	PNP	antivalent
Känslavstånd	s_n	40 mm
Installation	ej i samma plan	
Utgångs typ	DC	
Garanterat känslavstånd	s_a	0 ... 32,4 mm
Reduktionsfaktor r_{AI}	0,5	
Reduktionsfaktor r_{Cu}	0,45	
Reduktionsfaktor r_{V2A}	0,8	

Specifikationer

Arbetsspänning	U_B	10 ... 60 V
Kopplingsfrekvens	f	0 ... 100 Hz
Hysteres	H	1 ... 10 typ. 5 %
Polaritetsskydd	Skyddad mot felaktig polaritet	
Kortslutningsskydd	pulserande	
Spänningsfall	U_d	$\leq 2,8$ V
Arbetsström	I_L	0 ... 200 mA
Tomgångsström	I_0	≤ 10 mA
Driftspänningsvisning	LED grön	
Funktions indikering	LED, gul	

Normkonformitet

Normer	IEC / EN 60947-5-2:2004
--------	-------------------------

Omgivningsförhållande

Omgivningstemperatur	-25 ... 70 °C (248 ... 343 K)
----------------------	-------------------------------

Mekaniska data

Anslutnings typ	Klämutrymme
Ledartvärnsnitt	taktad upp till 2,5 mm ²
Kapslingsmaterial	PBT
Avkännings yta	PBT
Skyddsklass	IP67

Allmän information

Användning i explosionsfarligt område	se bruksanvisning
Kategori	3D

ATEX 3D

Bruksanvisning D

Apparatkategori 3D

Direktiv

Normkonformitet

CE-märkning

Ex-märkning

Allmänt

Installation, idrifttagning

Underhåll

Speciella förutsättningarMaximal arbetsström I_L Maximal driftspänning U_{Bmax}

Maximal uppvärmning

vid $U_{Bmax}=60\text{ V}$, $I_L=200\text{ mA}$ vid $U_{Bmax}=60\text{ V}$, $I_L=100\text{ mA}$ vid $U_{Bmax}=60\text{ V}$, $I_L=50\text{ mA}$ vid $U_{Bmax}=30\text{ V}$, $I_L=200\text{ mA}$ vid $U_{Bmax}=30\text{ V}$, $I_L=100\text{ mA}$

Stickkontakt

Skydd mot mekaniska skador

Elektrostatisk uppladdning

Anslutning för externa ledare

Ledningsinförande

Elektriska apparater för explosionsfarliga områden

för användning i explosionsfarliga områden med icke ledande, brännbart damm

94/9/EG

EN 50281-1-1

Skyddas av kapsling

Begränsning genom nedan angivna villkor

CE

Ex II 3D IP67 T 114 °C X

Apparaten skall användas i enlighet med vad som anges i databladet och i denna bruksanvisning. Värden som anges i databladet begränsas av denna bruksanvisning. Dessa speciella villkor skall beaktas.

De lagar, direktiv och normer, som gäller för den planerade användningen skall beaktas.

Inga ändringar får göras på apparater, som används i explosionsfarliga områden.

Dessa apparater får inte repareras.

Den maximalt tillåtna belastningsströmmen är begränsad till angivna värden i nedanstående lista.

Högre belastningsströmmar eller kortslutningsströmmar är inte tillåtna.

Den maximalt tillåtna driftspänningen U_{Bmax} är begränsad till angivna värden i nedanstående lista. Toleranser är inte tillåtna.Beroende på belastningsströmmen I_L och max. driftspänning U_{Bmax} .

Uppgifter finns i nedanstående lista. Apparaterns maximala yttemperatur vid max. omgivningstemperatur, är angiven på ex-märkningen.

44 °C

40 °C

38 °C

28 °C

23 °C

Stickkontakten får inte dras ut när apparaten är spänningsatt. Apparaten skall märkas på följande sätt: "FÅR EJ FRÅNSKILJAS UNDER SPÄNNING" Vid frånskild stickkontakt skall nedsmutsning av kontaktens inre delar förhindras (dvs. sådana delar som ej är åtkomliga när kontakten är ansluten).

Sensorn får inte utsättas för mekanisk skada.

Glidskaft-kvasturladdningar skall undvikas.

Klämanslutning: minsta ledningsdiameter: 0,5 mm², maximal ledningsdiameter: 2,5 mm². Ledarnas ändrar skall utföras med ledarändhylsor.

Ledningsinförandet skall säkerställa en dragavlastning och ett förvriddningsskydd.

Den skyddsklass EN 60529, som anges i faktabladet skall säkerställas. Ledningsinförandet skall vara utformat på ett sådant sätt att inga skarpa kanter skadar ledningarna och att sensorns skyddsgrad inte påverkas. Ledningsinförandet skall stämma överens med den gällande europeiska normen för industrikabelinföranden. Vid flexibla ledningar skall därutöver insticksställena ha avrundningar på minst 75° med en radie (R), som är minst en fjärdedel av diametern på den för införandet maximalt tillåtna ledningen, men inte större än 3 mm.