



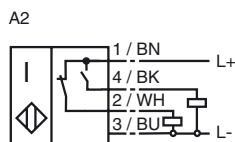
**Код для заказа**

NJ40+U1+A2-3D

**Характеристики**

- Комфортная серия
- 40 мм, монтаж не заподлицо

**Подключение**

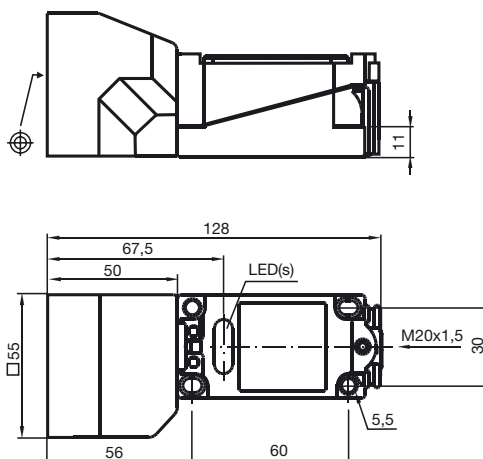


**Монтажное приспособление**

MHW 01

Монтажное приспособление

**Размеры**



**Технические данные**

**Общие данные**

Функция переключающих элементов	Тип PNP	двухсторонний контакт
Интервал переключений	$s_n$	40 мм
Монтаж	монтаж не заподлицо	
Выходная полярность	пост. ток	
Гарантированный интервал переключений	$s_a$	0 ... 32,4 мм
Коэффициент восстановления $r_{Al}$	0,5	
Коэффициент восстановления $r_{Cu}$	0,45	
Коэффициент восстановления $r_{V2A}$	0,8	

**Параметры**

Рабочее напряжение	$U_B$	10 ... 60 В
Частота переключений	$f$	0 ... 100 Гц
Гистерезис	$H$	1 ... 10 обычно 5 %
Защита от неправильной полярности подключения	защита от неправильной полярности подключения	
Защита от короткого замыкания	тактирующий	
Падение напряжения	$U_d$	$\leq 2,8$ В
Рабочий ток	$I_L$	0 ... 200 мА
Ток холостого хода	$I_0$	$\leq 10$ мА
Индикатор рабочего напряжения	светодиод, зеленый	
Индикация переключения	светодиод, желтый	

**Соответствие стандартам**

Стандарты	IEC / EN 60947-5-2:2004
-----------	-------------------------

**Окружающие условия**

Окружающая температура	-25 ... 70 °C (248 ... 343 К)
------------------------	-------------------------------

**Механические данные**

Тип подключения	клеммный отсек
Поперечное сечение проводника	до 2,5 мм <sup>2</sup>
Материал корпуса	ПБТ
Торцевая поверхность	ПБТ
Тип защиты	IP67

**Общие сведения**

Эксплуатация во взрывоопасных зонах см. Руководство по эксплуатации	
Категория	3D

Дата публикации: 2008-07-31 15:42 Дата издания: 2008-07-31 131826\_RUS.xml

## ATEX 3D

Руководство по эксплуатации	<b>Электрическая оснастка для взрывоопасных зон</b>
<b>Категория прибора 3D</b>	для использования во взрывоопасных зонах, содержащих непроводящую горючую пыль
Соответствие директивам	94/9 EC
Соответствие стандартам	EN 50281-1-1 Защищен корпусом Ограничения устанавливаются нижеприведенными условиями
Маркировка CE	<b>CE</b>
Маркировка Ex (взрывоопасность)	<b>Ex</b> II 3D IP67 T 114 °C X
Общая часть	Эксплуатацию оборудования осуществлять в соответствии с данными спецификации и настоящего руководства по эксплуатации. Использование данных, приведенных в спецификации, ограничивается настоящим руководством по эксплуатации ! Необходимо соблюдать особые условия!
Монтаж, пуск в эксплуатацию	Необходимо соблюдать законодательные акты, нормативные документы или стандарты, касающиеся использования или предусмотренной цели использования устройств.
Текущий ремонт, техническое обслуживание	В оснастку, которая используется во взрывоопасных зонах, не разрешается вносить никаких изменений. Такая оснастка не подлежит ремонту.
<b>Особые условия</b>	
Максимальный ток нагрузки $I_L$	Максимально допустимый ток нагрузки ограничен значениями из нижеследующего перечня. Более высокие значения тока нагрузки и короткого замыкания нагрузки не допускаются.
Максимальное рабочее напряжение $U_{Bmax}$	Максимально допустимое рабочее напряжение $U_{Bmax}$ ограничено значениями из нижеследующего перечня, никакие допуски не предусмотрены.
Максимальный нагрев	в зависимости от тока нагрузки $I_L$ и максимального питающего напряжения $U_{Bmax}$ . данные необходимо принимать из нижеследующего перечня. В маркировке для работы оборудования во взрывоопасных зонах содержатся данные по макс. температуре поверхности при макс. температуре окружающей среды.
	при $U_{Bmax}=60$ В, $I_L=200$ мА 44 °C
	при $U_{Bmax}=60$ В, $I_L=100$ мА 40 °C
	при $U_{Bmax}=60$ В, $I_L=50$ мА 38 °C
	при $U_{Bmax}=30$ В, $I_L=200$ мА 28 °C
	при $U_{Bmax}=30$ В, $I_L=100$ мА 23 °C
Разъем	Не допускается отключение разъема, находящегося под напряжением. Датчик приближения маркируется следующим текстом: "НЕ ОТСОЕДИНЯТЬ ПОД НАПРЯЖЕНИЕМ!" При отсоединенном разъеме следует избегать загрязнений во внутреннем объеме (т.е. на участке, который недоступен при вставленном штекере).
Защита от механических опасностей	Не допускаются механические повреждения сенсорного датчика.
Электростатический заряд	Необходимо избегать распространяющихся кистевых разрядов.
Подключение внешних проводников	Подключение клемм: минимальное сечение провода: 0,5 мм <sup>2</sup> , максимальное сечение провода: 2,5 мм <sup>2</sup> . Концы проводов следует ввести в концевые муфты жил .
Ввод проводки	Кабельный ввод должен производиться с учетом снятия растягивающих усилий и защиты от перекручивания . Необходимо соблюдать указанную в спецификации степень защиты по нормам EN 60529. Заправку проводки необходимо произвести так, чтобы не повредить провода острыми краями не нарушить степень защиты сенсорного датчика. Кабельный ввод должен производиться в соответствии с действующими европейскими нормами для промышленных кабелей и кабельных вводов. В дополнение к этому, в случае использования гибких проводов, на участках заправки кабеля должны быть предусмотрены закругления под углом не менее 75 ° радиусом (R), который должен составлять не менее четверти максимально допустимого для данной заправки диаметра провода, но не более 3 мм.