



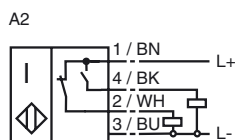
Marque de commande

NJ40+U1+A2-3D

Caractéristiques

- Série confort
- 40 mm, non noyable

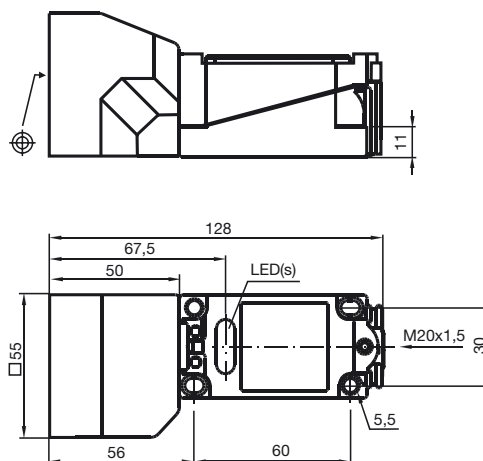
Connection



Accessoires

MHW 01
support de montage

Dimensions



Caractéristiques techniques

Caractéristiques générales

Fonction de l'élément de commutation	PNP	antivalente
Portée nominale	s_n	40 mm
Montage		non noyable
Polarité de sortie		DC
Portée de travail	s_a	0 ... 32,4 mm
Facteur de réduction r_{AI}		0,5
Facteur de réduction r_{Cu}		0,45
Facteur de réduction r_{V2A}		0,8

Valeurs caractéristiques

Tension d'emploi	U_B	10 ... 60 V
Fréquence de commutation	f	0 ... 100 Hz
Course différentielle	H	1 ... 10 typ. 5 %
Protection contre l'inversion de polarité		protégé
Protection contre les courts-circuits		pulsé
Chute de tension	U_d	$\leq 2,8$ V
Courant d'emploi	I_L	0 ... 200 mA
Consommation à vide	I_0	≤ 10 mA
Visualisation de la tension d'emploi		LED verte
Visualisation de l'état de commutation		LED jaune

Conformité aux normes

Normes	IEC / EN 60947-5-2:2004
--------	-------------------------

Conditions environnementales

Température ambiante	-25 ... 70 °C (248 ... 343 K)
----------------------	-------------------------------

Caractéristiques mécaniques

Type de raccordement	bornier de raccordement
Section des fils	jusqu'à 2,5 mm ²
Matériau du boîtier	PBT
Face sensible	PBT
Mode de protection	IP67

Informations générales

utilisation en zone à risque d'explosion	voir mode d'emploi
catégorie	3D

Date de publication: 2008-07-31 15:42 Date d'édition: 2008-07-31 13:1826_FRA.xml

ATEX 3D

mode d'emploi

Appareils électriques pour les zones à risque d'explosion

catégorie de matériel 3D

propre à l'emploi dans les zones à risque d'explosion, en présence de non passante poussières inflammables non conductrices

Conformité aux directives

94/9/EG

Conformité aux normes

EN 50281-1-1
Protection par boîtier
Restrictions par les conditions suivantes

sigle CE

CE

sigle Ex

- II 3D IP67 T 114 °C X

généralités

Le matériel doit être exploité selon les indications dans le feuillet technique et cette notice d'instructions. Les conditions particulières énoncées ci-après limitent les données de la fiche technique ! Les conditions spécifiques doivent être respectées!

installation, mise en service

Veiller au respect des lois ou des directives et normes applicables aux domaines d'utilisation respectifs.

entretien, maintenance

Aucune modification ne doit être effectuée sur les appareils électriques fonctionnant en zone explosible. La réparation des appareils n'est pas possible.

conditions particulières

courant de charge maximal I_L

Le courant de charge maximal admissible se limite aux valeurs listées ci-après. Toute valeur de courant de charge supérieure, de même que les courts-circuits sous charge ne sont pas admis.

tension de service maximale U_{Bmax}
échauffement maximal

La tension de service maximale admissible U_{Bmax} se limite aux valeurs listées ci-après; aucune tolérance n'est admise. En fonction du courant de charge I_L et de la tension de service max. U_{Bmax} .

se référer aux indications de la liste ci-après. dans les paramètres de désignation Ex de l'outillage, la température superficielle max. est indiquée pour une température ambiante max..

- pour $U_{Bmax}=60$ V, $I_L=200$ mA
- pour $U_{Bmax}=60$ V, $I_L=100$ mA
- pour $U_{Bmax}=60$ V, $I_L=50$ mA
- pour $U_{Bmax}=30$ V, $I_L=200$ mA
- pour $U_{Bmax}=30$ V, $I_L=100$ mA

- 44 °C
- 40 °C
- 38 °C
- 28 °C
- 23 °C

connecteur multibroche

Ne pas débrancher le connecteur multibroches sous tension. Le détecteur de proximité est signalé par la mention suivante : NE PAS DEBRANCHER sous tension ! Lorsque le connecteur multibroches est débranché, protéger l'intérieur (c.-à-d. la zone qui n'est pas accessible à l'état connecté) contre toute pollution.

protection contre les risques mécaniques

Le capteur ne doit subir aucune détérioration d'origine mécanique.

charge électrostatique

Éviter les décharges en aigrette à la surface du manche.

connexions pour ligne externe

Connexion serrée : section de fil minimale : 0,5 mm², section de fil maximale : 2,5 mm². Equiper les extrémités de conducteur d'embouts spécifiques.

entrée de ligne

L'entrée de ligne sera dotée de la propriété anti-traction et anti-torsion. Le niveau de protection mentionné dans la fiche technique, selon EN 60529, sera garanti. L'entrée de ligne sera conçue de manière à empêcher toute détérioration du câble en présence d'arêtes vives et à préserver le niveau de protection du capteur. L'entrée de ligne doit être conforme à la norme européenne pertinente en la matière, concernant les entrées de lignes et de câbles industriels. En outre, dans le cas de câblage souple, les fils d'entrée seront arrondis sur un angle de 75° au moins, avec un rayon (R) au moins équivalent à un quart du diamètre du fil d'entrée maximum admis, sans dépasser toutefois 3 mm.

Date de publication: 2008-07-31 15:42 Date d'édition: 2008-07-31 13:1826_FRA.xml