



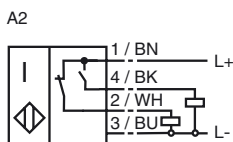
Bestellbezeichnung

NJ30+U1+A2-3D

Merkmale

- Komfortreihe
- 30 mm nicht bündig

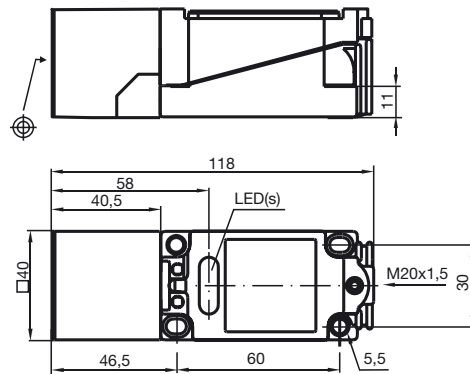
Anschluss



Zubehör

MHW 01
Montagehilfe

Abmessungen



Technische Daten

Allgemeine Daten

Schaltelementfunktion	PNP	Antivalent
Schaltabstand	s_n	30 mm
Einbau	nicht bündig	
Ausgangspolarität	DC	
Gesicherter Schaltabstand	s_a	0 ... 24,3 mm
Reduktionsfaktor r_{AI}	0,45	
Reduktionsfaktor r_{Cu}	0,4	
Reduktionsfaktor r_{V2A}	0,8	

Kenndaten

Betriebsspannung	U_B	10 ... 60 V
Schaltfrequenz	f	0 ... 100 Hz
Hysterese	H	1 ... 10 typ. 5 %
Verpolschutz	verpolgeschützt	
Kurzschlusschutz	taktend	
Spannungsfall	U_d	$\leq 2,8$ V
Betriebsstrom	I_L	0 ... 200 mA
Leerlaufstrom	I_0	≤ 10 mA
Betriebsspannungsanzeige	LED, grün	
Schaltzustandsanzeige	LED, gelb	

Normenkonformität

Normen	IEC / EN 60947-5-2:2004
--------	-------------------------

Umgebungsbedingungen

Umgebungstemperatur	-25 ... 70 °C (248 ... 343 K)
---------------------	-------------------------------

Mechanische Daten

Anschlussart	Klemmraum
Aderquerschnitt	bis zu 2,5 mm ²
Gehäusematerial	PBT
Stirnfläche	PBT
Schutzart	IP67

Allgemeine Informationen

Einsatz im explosionsgefährdeten Bereich	siehe Betriebsanleitung
Kategorie	3D

ATEX 3D

Betriebsanleitung

Elektrische Betriebsmittel für explosionsgefährdete Bereiche**Geräteklasse 3D**

Richtlinienkonformität

Normenkonformität

zur Verwendung in explosionsgefährdeten Bereichen mit nichtleitendem brennbarem Staub

94/9/EG

EN 50281-1-1

Schutz durch Gehäuse

Einschränkung durch nachfolgend genannte Bedingungen

CE-Kennzeichnung



Ex-Kennzeichnung

II 3D IP67 T 113 °C X

Allgemeines

Das Betriebsmittel ist entsprechend den Angaben im Datenblatt und dieser Betriebsanleitung zu betreiben.

Die im Datenblatt angegebenen Daten werden durch diese Betriebsanleitung eingeschränkt! Die besonderen Bedingungen sind einzuhalten!

Installation, Inbetriebnahme

Die für die Verwendung bzw. den geplanten Einsatzzweck zutreffenden Gesetze bzw. Richtlinien und Normen sind zu beachten.

Instandhaltung, Wartung

An Betriebsmitteln, welche in explosionsgefährdeten Bereichen betrieben werden, darf keine Veränderung vorgenommen werden.

Reparaturen an diesen Betriebsmitteln sind nicht möglich.

Besondere BedingungenMaximaler Laststrom I_L

Der maximal zulässige Laststrom ist auf Werte entsprechend nachfolgender Auflistung beschränkt.

Höhere Lastströme und Lastkurzschluss sind nicht zulässig.

Maximale Betriebsspannung U_{Bmax} Die maximal zulässige Betriebsspannung U_{Bmax} ist auf Werte entsprechend nachfolgender Auflistung beschränkt, Toleranzen sind nicht zulässig

Maximale Erwärmung

abhängig von dem Laststrom I_L und der max. Betriebsspannung U_{Bmax} .

Angaben sind nachfolgender Auflistung zu entnehmen. In der Ex-Kennzeichnung des Betriebsmittels ist die max. Oberflächentemperatur bei max. Umgebungstemperatur angegeben.

bei $U_{Bmax}=60$ V, $I_L=200$ mA

43 °C

bei $U_{Bmax}=60$ V, $I_L=100$ mA

40 °C

bei $U_{Bmax}=60$ V, $I_L=50$ mA

38 °C

bei $U_{Bmax}=30$ V, $I_L=200$ mA

27 °C

bei $U_{Bmax}=30$ V, $I_L=100$ mA

23 °C

Steckverbinder

Der Steckverbinder darf nicht unter Spannung getrennt werden. Der Näherungsschalter ist folgendermaßen gekennzeichnet: "NICHT UNTER SPANNUNG TRENNEN!" Bei getrenntem Steckverbinder muß eine Verschmutzung der Innenbereiche (d.h. des im gesteckten Zustand nicht zugänglichen Bereiches) verhindert werden.

Schutz vor mechanischen Gefahren

Der Sensor darf mechanisch nicht beschädigt werden.

Anschlüsse für externe Leiter

Klemmanschluss: minimaler Leiterquerschnitt: $0,5 \text{ mm}^2$, maximaler Leiterquerschnitt: $2,5 \text{ mm}^2$. Die Leiterenden sind mit Aderendhülsen auszuführen.

Leitungseinführung

Die Leitungseinführung muss eine Zugentlastung und einen Schutz vor Verdrehen sicherstellen.

Der im Datenblatt angegebene Schutzgrad nach EN 60529 ist zu gewährleisten. Die Leitungseinführung muss so ausgeführt sein, dass keine scharfen Kanten die Leitung beschädigen und der Schutzgrad des Sensors nicht beeinträchtigt wird. Die Leitungseinführung muss übereinstimmen mit der zutreffenden Europäischen Norm für Industriekabel- und Leitungseinführungen. Zusätzlich müssen im Fall von flexiblen Leitungen die Einführungsstellen Abrundungen über einen Winkel von mindestens 75° mit einem Radius (R) haben, der wenigstens ein Viertel des Durchmessers des maximal für die Einführung zulässigen Leitung hat, aber nicht größer als 3 mm sein muss.