



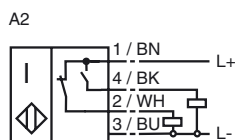
**Marque de commande**

NJ30+U1+A2-3D

**Caractéristiques**

- Série confort
- 30 mm, non noyable

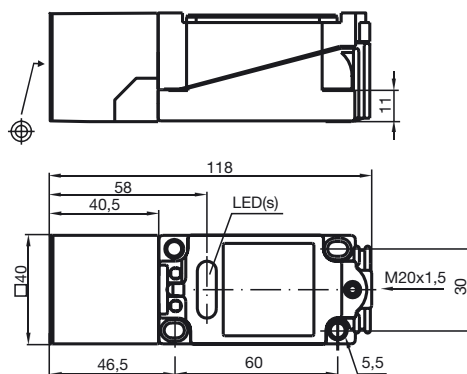
**Connection**



**Accessoires**

**MHW 01**  
support de montage

**Dimensions**



**Caractéristiques techniques**

**Caractéristiques générales**

Fonction de l'élément de commutation	PNP	antivalente
Portée nominale	$s_n$	30 mm
Montage	non noyable	
Polarité de sortie	DC	
Portée de travail	$s_a$	0 ... 24,3 mm
Facteur de réduction $r_{AI}$	0,45	
Facteur de réduction $r_{Cu}$	0,4	
Facteur de réduction $r_{V2A}$	0,8	

**Valeurs caractéristiques**

Tension d'emploi	$U_B$	10 ... 60 V
Fréquence de commutation	$f$	0 ... 100 Hz
Course différentielle	$H$	1 ... 10 typ. 5 %
Protection contre l'inversion de polarité	protégé	
Protection contre les courts-circuits	pulsé	
Chute de tension	$U_d$	$\leq 2,8$ V
Courant d'emploi	$I_L$	0 ... 200 mA
Consommation à vide	$I_0$	$\leq 10$ mA
Visualisation de la tension d'emploi	LED verte	
Visualisation de l'état de commutation	LED jaune	

**Conformité aux normes**

Normes	IEC / EN 60947-5-2:2004
--------	-------------------------

**Conditions environnementales**

Température ambiante	-25 ... 70 °C (248 ... 343 K)
----------------------	-------------------------------

**Caractéristiques mécaniques**

Type de raccordement	bornier de raccordement
Section des fils	jusqu'à 2,5 mm <sup>2</sup>
Matériau du boîtier	PBT
Face sensible	PBT
Mode de protection	IP67

**Informations générales**

utilisation en zone à risque d'explosion	voir mode d'emploi
catégorie	3D

Date de publication: 2008-07-31 15:42 Date d'édition: 2008-07-31 13:1825\_FRA.xml

**ATEX 3D**

mode d'emploi

**Appareils électriques pour les zones à risque d'explosion**

**catégorie de matériel 3D**

propre à l'emploi dans les zones à risque d'explosion, en présence de non passante poussière inflammable non conductrice

Conformité aux directives

94/9/EG

Conformité aux normes

EN 50281-1-1  
Protection par boîtier  
Restrictions par les conditions suivantes

sigle CE

CE

sigle Ex

- II 3D IP67 T 113 °C X

généralités

Le matériel doit être exploité selon les indications dans le feuillet technique et cette notice d'instructions. Les conditions particulières énoncées ci-après limitent les données de la fiche technique ! les conditions spécifiques doivent être respectées!

installation, mise en service

Veiller au respect des lois ou des directives et normes applicables aux domaines d'utilisation respectifs.

entretien, maintenance

Aucune modification ne doit être effectuée sur les appareils électriques fonctionnant en zone explosible. La réparation des appareils n'est pas possible.

**conditions particulières**

courant de charge maximal  $I_L$

Le courant de charge maximal admissible se limite aux valeurs listées ci-après. Toute valeur de courant de charge supérieure, de même que les courts-circuits sous charge ne sont pas admis.

tension de service maximale  $U_{Bmax}$   
échauffement maximal

La tension de service maximale admissible  $U_{Bmax}$  se limite aux valeurs listées ci-après; aucune tolérance n'est admise. En fonction du courant de charge  $I_L$  et de la tension de service max.  $U_{Bmax}$ .

se référer aux indications de la liste ci-après. dans les paramètres de désignation Ex de l'outillage, la température superficielle max. est indiquée pour une température ambiante max..

pour  $U_{Bmax}=60$  V,  $I_L=200$  mA

43 °C

pour  $U_{Bmax}=60$  V,  $I_L=100$  mA

40 °C

pour  $U_{Bmax}=60$  V,  $I_L=50$  mA

38 °C

pour  $U_{Bmax}=30$  V,  $I_L=200$  mA

27 °C

pour  $U_{Bmax}=30$  V,  $I_L=100$  mA

23 °C

connecteur multibroche

Ne pas débrancher le connecteur multibroches sous tension. Le détecteur de proximité est signalé par la mention suivante : NE PAS DEBRANCHER sous tension ! Lorsque le connecteur multibroches est débranché, protéger l'intérieur (c.-à-d. la zone qui n'est pas accessible à l'état connecté) contre toute pollution.

protection contre les risques mécaniques

Le capteur ne doit subir aucune détérioration d'origine mécanique.

connexions pour ligne externe

Connexion serrée : section de fil minimale : 0,5 mm<sup>2</sup>, section de fil maximale : 2,5 mm<sup>2</sup>. Equiper les extrémités de conducteur d'embouts spécifiques.

entrée de ligne

L'entrée de ligne sera dotée de la propriété anti-traction et anti-torsion. Le niveau de protection mentionné dans la fiche technique, selon EN 60529, sera garanti. L'entrée de ligne sera conçue de manière à empêcher toute détérioration du câble en présence d'arêtes vives et à préserver le niveau de protection du capteur. L'entrée de ligne doit être conforme à la norme européenne pertinente en la matière, concernant les entrées de linges et de câbles industriels. En outre, dans le cas de câblage souple, les fils d'entrée seront arrondis sur un angle de 75° au moins, avec un rayon (R) au moins équivalent à un quart du diamètre du fil d'entrée maximum admis, sans dépasser toutefois 3 mm.

Date de publication: 2008-07-31 15:42 Date d'édition: 2008-07-31 13:1825\_FRA.xml