



Bestellbezeichnung

SL3025-X2/GS130

Seilzug

Merkmale

- **Direkte Längen- und Wegmessung**
- **Hohe Messgenauigkeit**
- **Einfache Installation**
- **Robuste Ausführung**
- **Lange Lebensdauer**

Beschreibung

Die Kombination eines Multiturn Absolutwertgebers mit einem Seilzug eignet sich bestens für kosten- und montagegünstige Positionieraufgaben. Seilzüge von Pepperl+Fuchs enthalten eine hochgenaue Messstrommel mit äußerst stabilem Federückzug, auf die ein hochflexibles Edelstahlseil einlagig gespult wird. Die Drehbewegung der Messstrommel wird über eine spielfreie Kupplung an den angeflanschten Multiturn-Absolutwertdrehgeber übertragen.

Technische Daten

Allgemeine Daten

Messlänge	25000 mm
Verstellgeschwindigkeit	max. 4 m/s
Beschleunigung	max. 30 m/s ²
Trommelumfang	334,1 mm
Linearitätsfehler	typ. 0,1 % / 0,5 %
Auflösung	334,1 mm / Schritte des montierten Drehgebers pro Umdrehung

Umgebungsbedingungen

Umgebungstemperatur	-30 ... 70 °C (-22 ... 158 °F)
Schockfestigkeit	25 g

Mechanische Daten

Wellenmaß Ø x l	10 mm x 20 mm , Klemmflansch
Messeildurchmesser	1,35 mm
Zugkraft am Messeil	10 ... 21 N
Schutzart	IP65
Material	
Gehäuse	Aluminium, eloxiert
Messeil	Edelstahl 1.4401/316
Masse	7500 g

Abmessungen

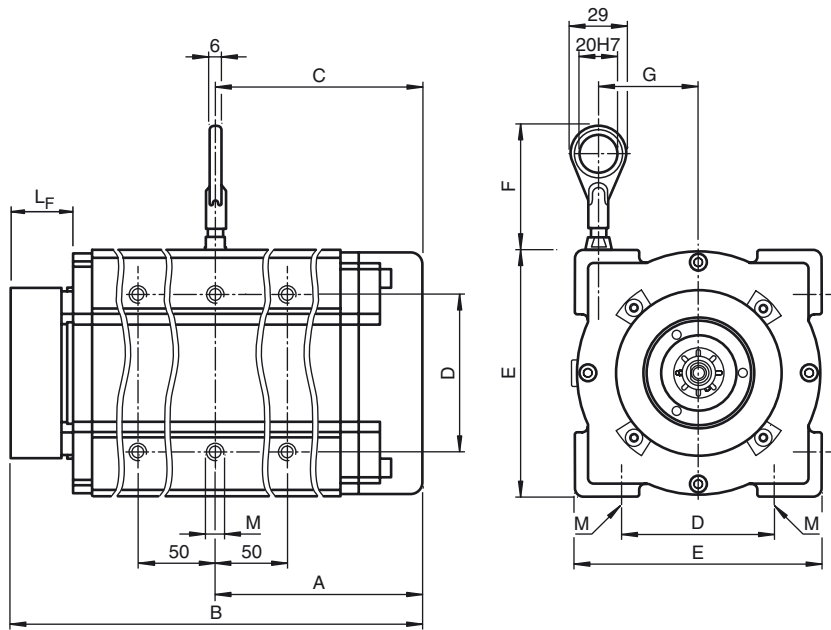
A	215,4 mm
B	384,1 mm
C	215,4 mm
D	80 mm
E	130 mm
F	ca. 60 mm
G	52 mm
L _F	34,8 mm
M	M8 x 8

Lebensdauer 10⁶ Zyklen

Allgemeine Informationen

Lieferumfang	Seilzug , Kupplung
--------------	--------------------

Abmessungen



Zubehör

SL-RP/GS130/GS190

Umlenkrolle für Seilzüge SL30.../GS130 und SL30.../GS190

Bestellbezeichnung

S	L	3	0		-		/	G	S	
---	---	---	---	--	---	--	---	---	---	--

Optionen (kombinierbar)

- /F mit Faltenbalg
- /DF mit doppeltem Federpaket
- /HC mit Hartbeschichtung

Gehäusebreite/Gehäusehöhe [mm]

- 80 80 mm x 80 mm (bis 3 m Seillänge)
- 130 130 mm x 130 mm (5 m ... 30 m Seillänge)
- 190 190 mm x 190 mm (ab 40 m Seillänge)

Drehgeberwelle/Drehgeberflansch

- X1 Vollwelle $\varnothing 6$ mm x 10 mm, Servoflansch
- X2 Vollwelle $\varnothing 10$ mm x 20 mm, Klemmflansch

Seillänge

- 01 1 m
- 02 2 m
- 03 3 m
- 05 5 m
- 10 10 m
- 15 15 m
- 20 20 m
- 25 25 m
- 30 30 m
- 40 40 m
- 50 50 m

Beispiel:

SL3001-X1/GS80/F/DF/HC

Seilzug, Serie 30

Veröffentlichungsdatum: 2011-05-03 17:13 Ausgabedatum: 2012-01-23 131571_ger.xml