



### Referencia de pedido

**SL3010-X2/GS130**

Tracción del cable

### Características

- **Medición directa de trayecto y longitud**
- **Alta precisión de medición**
- **Instalación sencilla**
- **Versión robusta**
- **Larga vida**

### Descripción del producto

La combinación de un encoder absoluto multivuelta con un cable de sisga resulta especialmente indicada para que las tareas de posicionamiento sean rentables en relación con el precio y montaje. Los cables de sisga de Pepperl+Fuchs contienen un tambor de medición de alta precisión con un muelle recuperador sobre el que se enrolla en una sola capa un cable de acero inoxidable altamente flexible. El movimiento giratorio del tambor de medición se transmite al encoder absoluto multivuelta sujeto mediante bridas a través de un acoplador exento de juego.

### Datos técnicos

#### Datos generales

Longitud de la medición	10000 mm
Velocidad de regulación	máx. 4 m/s
Aceleración	máx. 40 m/s <sup>2</sup>
Perímetro del tambor	334,1 mm
Error de linealidad	tip. 0,1 % / 0,5 %
Resolución	334,1 mm / Pasos por vueltas del Generador de rotación montado

#### Condiciones ambientales

Temperatura ambiente	-30 ... 70 °C (-22 ... 158 °F)
Resistencia a choques	25 g

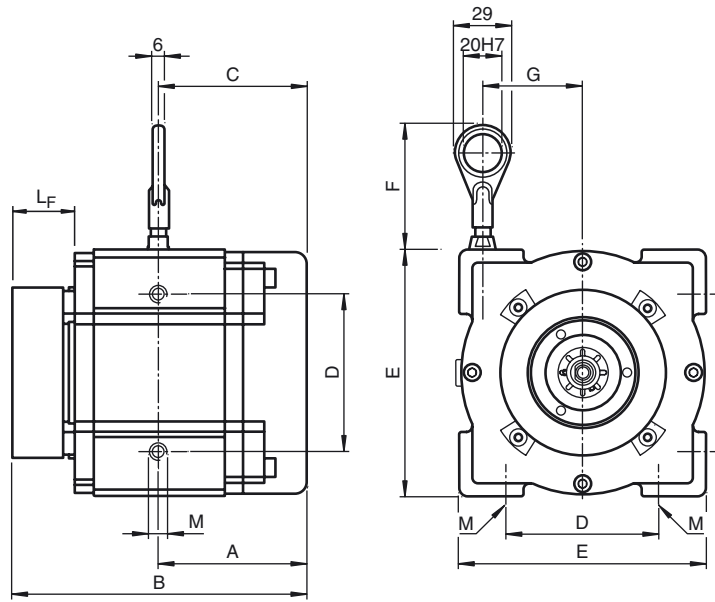
#### Datos mecánicos

Longitud de onda Ø x l	10 mm x 20 mm , brida de sujeción
Diámetro del cable de medición	1,35 mm
Fuerza de tracción del cable de medición	10 ... 21 N
Tipo de protección	IP65
Material	
Carcasa	Aluminio, eloxado
Cable de medición	Acero inoxidable 1.4401/316
Masa	3500 g
Dimensiones	
A	99,7 mm
B	201,1 mm
C	99,7 mm
D	80 mm
E	130 mm
F	aprox. 60 mm
L <sub>F</sub>	34,8 mm
M	M8 x 8
Vida mecánica	10 <sup>6</sup> Ciclos

#### Información general

Volumen de suministro	Tracción del cable , Acoplamiento
-----------------------	-----------------------------------

**Dimensiones**



**Accesorios**

**SL-RP/GS130/GS190**

Polea de inversión para tracciones del cable SL30.../GS130 y SL30.../GS190

**Denominación de pedido**

S	L	3	0		-		/	G	S		
---	---	---	---	--	---	--	---	---	---	--	--

**Opciones (combinables)**

- /F con fuelle de acordeón
- /DF con doble paquete de muelles
- /HC con revestimiento duro

**Anchura de la carcasa/altura de la carcasa [mm]**

- 80** 80 mm x 80 mm (longitud de cable de hasta 3 m)
- 130** 130 mm x 130 mm (longitud de cable de 5 a 30 m)
- 190** 190 mm x 190 mm (longitud de cable a partir de 40 m)

**Eje del encoder/brida del encoder**

- X1** Eje macizo Ø6 mm x 10 mm, brida servo
- X2** Eje macizo Ø10 mm x 20 mm, brida de apriete

**Longitud del cable**

- 01** 1 m
- 02** 2 m
- 03** 3 m
- 05** 5 m
- 10** 10 m
- 15** 15 m
- 20** 20 m
- 25** 25 m
- 30** 30 m
- 40** 40 m
- 50** 50 m

**Ejemplo:**

SL3001-X1/GS80/F/DF/HC

Cable de sisga, serie 30

Fecha de publicación: 2011-05-03 17:12 Fecha de edición: 2012-01-23 131556\_spa.xml