



### Marque de commande

**SL3002-X2/GS80**

commande par câble

### Caractéristiques

- mesure de longueur et odométrie directe
- Précision de mesure élevée
- Installation simple
- version robuste
- durée de vie longue

### Description

L'association d'un codeur absolu multitour avec un câble se prête parfaitement à des travaux de positionnement économiques et simplifiés.

Les câbles Pepperl+Fuchs sont dotés d'un tambour gradué de très haute précision avec un rappel par ressort d'une extrême stabilité, sur lequel s'enroule en monocouche un câble en acier inoxydable hautement flexible. Le mouvement de rotation du tambour gradué est transmis via un accouplement sans jeu au codeur absolu rotatif multitour fixé par bride.

## Caractéristiques techniques

### Caractéristiques générales

longueur de mesurage	2000 mm
vitesse de réglage	max. 4 m/s
accélération	max. 40 m/s <sup>2</sup>
périmètre du treuil	200 mm
erreur de linéarité	typ. 0,1 % / 0,5 %
Résolution	200 mm / pas du transmetteur de vitesse installé par rotation

### Conditions environnementales

Température ambiante	-30 ... 70 °C (-22 ... 158 °F)
Résistance aux chocs	25 g

### Caractéristiques mécaniques

Longueur d'onde Ø x l	10 mm x 20 mm , bride de serrage
diamètre du câble de mesure	1,35 mm
force de traction du câble de mesure	5 ... 15 N
Mode de protection	IP65
Matériau	
Boîtier	aluminium, anodisé
Câble de mesure	Acier inoxydable 1.4401/316
Masse	1100 g

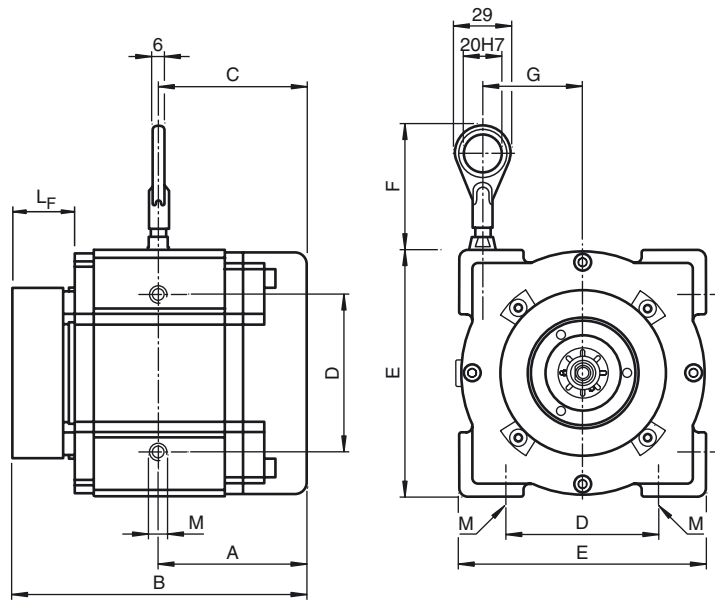
### Dimensions

A	41,5 mm
B	108,8 mm
C	41,5 mm
D	50 mm
E	80 mm
F	env. 60 mm
G	31,5 mm
L <sub>F</sub>	36,8 mm
M	M6 x 7
Durée de vie	10 <sup>6</sup> cycles

### Informations générales

Volume de livraison	commande par câble , Accouplement
---------------------	-----------------------------------

**Dimensions**



**Accessoires**

**SL-RP/GS80**

Poulie de renvoi

**Référence**

S	L	3	0		-		/	G	S	
---	---	---	---	--	---	--	---	---	---	--

**Options (combinables)**

- /F avec soufflet
- /DF avec pack de ressorts double
- /HC avec revêtement dur

**Largeur du boîtier/hauteur du boîtier [mm]**

- 80** 80 mm x 80 mm (longueur du câble jusqu'à 3 m)
- 130** 130 mm x 130 mm (longueur du câble 5 m à 30 m)
- 190** 190 mm x 190 mm (longueur du câble à partir de 40 m)

**Arbre du codeur/Bride du codeur**

- X1** Arbre plein  $\varnothing 6$  mm x 10 mm, bride synchro
- X2** Arbre plein  $\varnothing 10$  mm x 20 mm, bride de serrage

**Longueur du câble**

- 01** 1 m
- 02** 2 m
- 03** 3 m
- 05** 5 m
- 10** 10 m
- 15** 15 m
- 20** 20 m
- 25** 25 m
- 30** 30 m
- 40** 40 m
- 50** 50 m

**Exemple :**

SL3001-X1/GS80/F/DF/HC

Câble, série 30

Date de publication: 2011-05-03 17:11 Date d'édition: 2012-01-23 13:551\_fra.xml