



Referencia de pedido

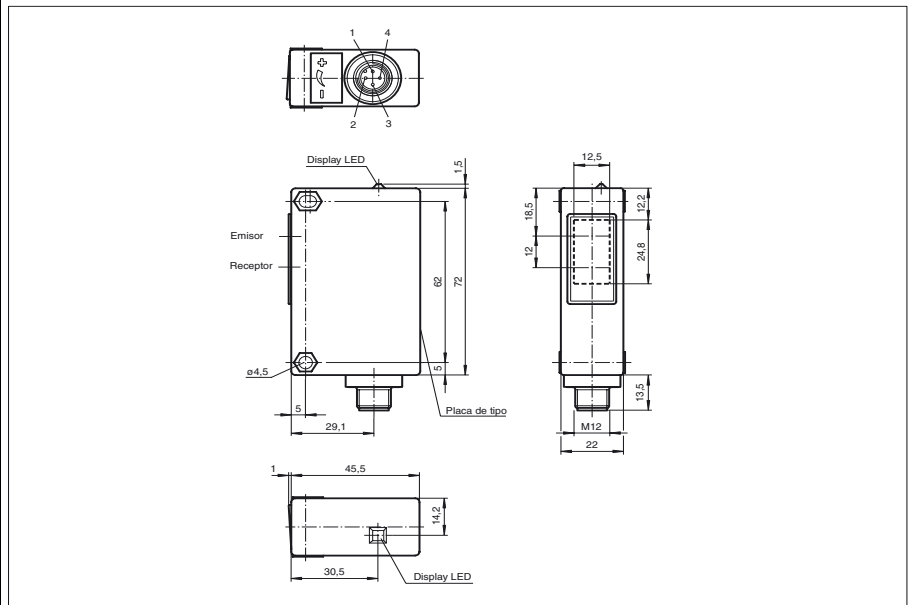
RL32-54/32/73c/82b

Barrera óptica de reflexión con filtro polarizado
con conector de plástico M12, 4 polos

Características

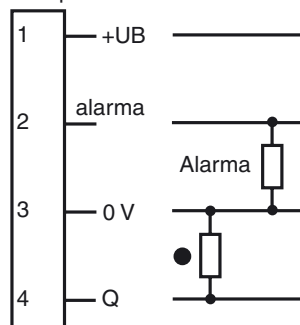
- Antirreflectante mediante el filtro polarizador
- Datos de potencia óptica excelentes
- Cubierta óptica de vidrio resistente al rayado y a disolventes
- Diseño estrecho, especial para la técnica de almacenaje y transporte

Dimensiones



Conexión eléctrica

Opción: /32/82b



- = conmutación claro
- = conmutación oscuro

Datos técnicos**Datos generales**

Distancia útil operativa	0,1 ... 4 m
Distancia del reflector	0,1 ... 4 m
Distancia útil límite	8 m (con reflector H85)
Emisor de luz	LED
Certificados	CE
Tipo de luz	Luz alterna, roja
Diámetro del haz de luz	aprox. 200 mm con alcance 4000 mm
Angulo de apertura	aprox. 3 °
Límite de luz extraña	80000 Lux

Elementos de indicación y manejo

Indicación de la función	LED amarillo, se ilumina con haz de luz libre, parpadea por debajo de la reserva de función
--------------------------	---

Datos eléctricos

Tensión de trabajo	10 ... 30 V CC
Rizado	10 %
Corriente en vacío	I_0 40 mA en 30 V CC

Salida

Salida de preavería	1 pnp, inactivo por debajo de la reserva de función
Tipo de conmutación	conmutación oscuro
Señal de salida	1 salida PNP, prot. ctra. cortocircuito, prot. ctra. inversión de polaridad, colector abierto
Tensión de conmutación	30 V CC
Corriente de conmutación	máx. 200 mA
Frecuencia de conmutación	f 250 Hz
Tiempo de respuesta	2 ms

Conformidad con estándar

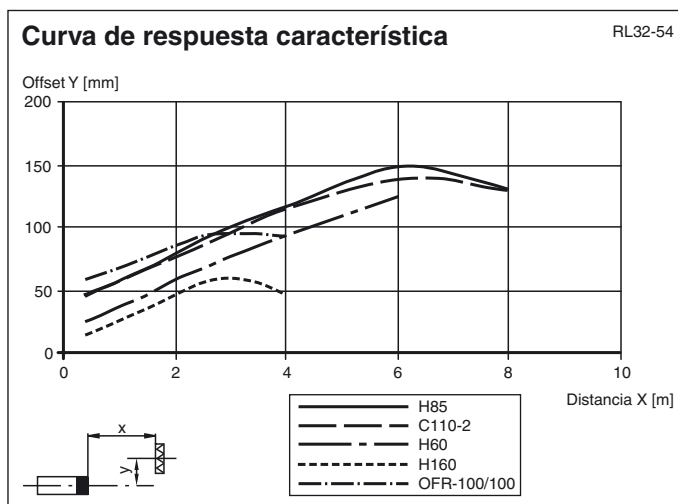
Estándar	EN 60947-5-2
----------	--------------

Condiciones ambientales

Temperatura ambiente	-20 ... 60 °C (253 ... 333 K)
Temperatura de almacenaje	-20 ... 60 °C (253 ... 333 K)

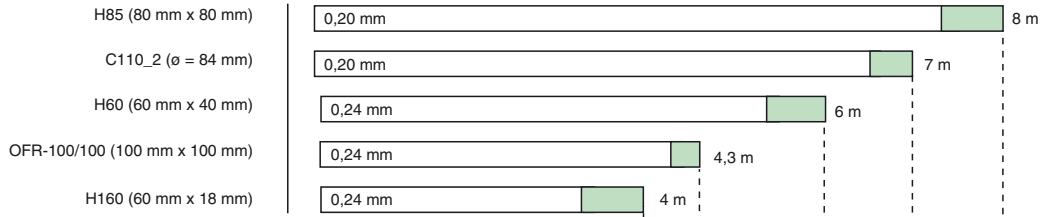
Datos mecánicos

Tipo de protección	IP65
Conexión	Conector de plástico M12 x 1, 4 polos
Material	
Carcasa	Terluran GV15
Salida de luz	Vidrio
Masa	60 g

Curvas/

Potencia relativa de recepción lumínica

Tipo de reflector:



Reserva de función > 2
Reserva de función < 2

