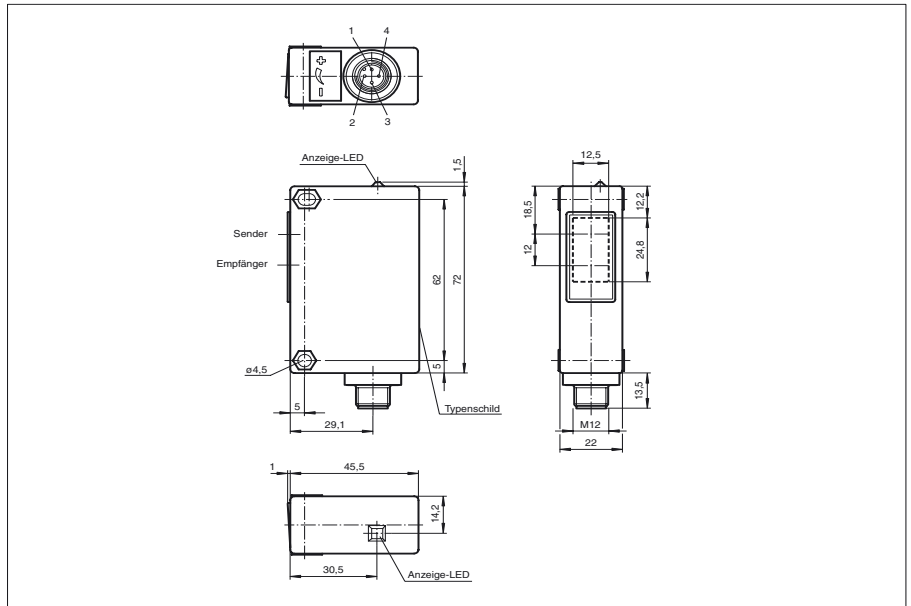




Abmessungen



Bestellbezeichnung

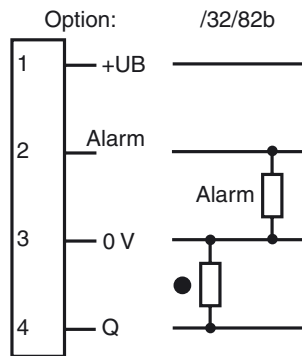
RL32-54/32/73c/82b

Reflexions-Lichtschanke mit Polfilter mit Kunststoffstecker M12, 4-polig

Merkmale

- Spiegelsicher durch Polarisationsfilter
- Hervorragende optische Leistungsdaten
- Kratzfeste und lösungsmittelbeständige Optikabdeckung aus Glas
- Schmale Bauform, speziell für die Lager- und Fördertechnik

Elektrischer Anschluss



Veröffentlichungsdatum: 2008-05-20 08:48 Ausgabedatum: 2008-05-20 131545_GER.xml

Technische Daten

Allgemeine Daten

Betriebsreichweite	0,1 ... 4 m
Reflektorabstand	0,1 ... 4 m
Grenzreichweite	8 m (mit Reflektor H85)
Lichtsender	LED
Zulassungen	CE
Lichtart	rot, Wechsellicht
Lichtfleckdurchmesser	ca. 200 mm bei Reichweite 4000 mm
Öffnungswinkel	ca. 3 °
Fremdlichtgrenze	80000 Lux

Anzeigen/Bedienelemente

Funktionsanzeige	LED gelb, leuchtet bei freiem Lichtstrahl, blinkt bei Unterschreiten der Funktionsreserve
------------------	---

Elektrische Daten

Betriebsspannung	10 ... 30 V DC
Welligkeit	10 %
Leerlaufstrom	I_0 40 mA bei 30 V DC

Ausgang

Vorausfallausgang	1 pnp, inaktiv bei Unterschreiten der Funktionsreserve
Schaltungsart	dunkelschaltend
Signaloutput	1 PNP-Ausgang, kurzschlussfest, verpolsicher, offener Kollektor
Schaltspannung	30 V DC
Schaltstrom	max. 200 mA
Schaltfrequenz	f 250 Hz
Ansprechzeit	2 ms

Normenkonformität

Normen	EN 60947-5-2
--------	--------------

Umgebungsbedingungen

Umgebungstemperatur	-20 ... 60 °C (253 ... 333 K)
Lagertemperatur	-20 ... 60 °C (253 ... 333 K)

Mechanische Daten

Schutzart	IP65
Anschluss	Kunststoffstecker M12 x 1, 4-polig
Material	
Gehäuse	Terluran GV15
Lichtaustritt	Glas
Masse	60 g

Kurven/Diagramme

