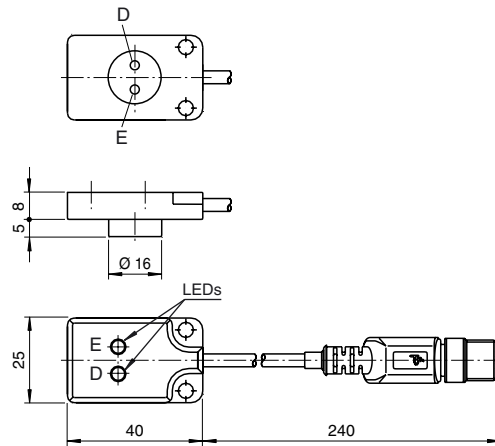


Bas serie
 2 mm ej i plan
 Svetstålilig
 Extremt ljus LED-visning
 Helt silikonfri
 Enligt CNOMO-norm
 Kabel mit M12-
 stickanslutning



Allmänna data	
Utgångs funktion	DC slutare
Känslavstånd s_n	2 mm
Installation	ej i samma plan
Garanterat känslavstånd s_a	0 ... 1,62 mm
Specifikationer	
Arbetsspänning U_B	10 ... 60 V
Kopplingsfrekvens f	0 ... 1000 Hz
Polaritetsskydd	Skyddad mot felaktig polaritet
Kortslutningsskydd	ja
Spänningsfall U_d	≤ 5 V
Arbetsström I_L	1,5 ... 100 mA
Läckström I_r	$< 0,6$ mA
Funktions indikering	LED, gul Engage (close) LED, grön Degage (open)
Normkonformitet	
Normer	IEC / EN 60947-5-2:2004
Omgivningsförhållande	
Omgivningstemperatur	-25 ... 70 °C (248 ... 343 K)
Mekaniska data	
Anslutnings typ	0,2 m, PVC-kabel med V1-kontakt
Kapslingsmaterial	PA 6
Skyddsklass	IP67

Anslutning:

Z8

