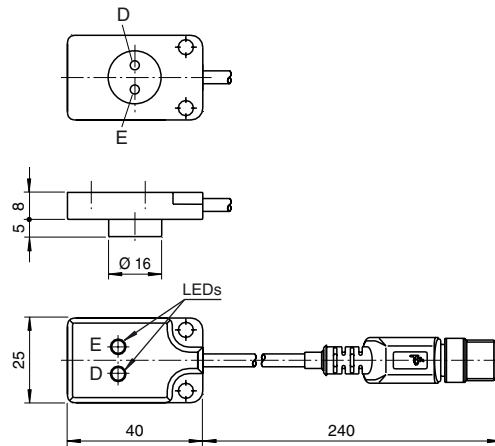


Basisreihe  
 2 mm nicht bündig  
 Schweißfest  
 Extrem helle LED-Anzeige  
 Komplett silikonfrei  
 Nach CNOMO-Norm  
 Kabel mit M12-Steckeranschluss



Allgemeine Daten	
Schaltelementfunktion	DC Schließer
Schaltabstand $s_n$	2 mm
Einbau	nicht bündig
Gesicherter Schaltabstand $s_a$	0 ... 1,62 mm
Kenndaten	
Betriebsspannung $U_B$	10 ... 60 V
Schaltfrequenz $f$	0 ... 1000 Hz
Verpolschutz	verpolgeschützt
Kurzschlusschutz	ja
Spannungsfall $U_d$	$\leq 5$ V
Betriebsstrom $I_L$	1,5 ... 100 mA
Reststrom $I_r$	$< 0,6$ mA
Schaltzustandsanzeige	LED, gelb Engage (close) LED, grün Degage (open)
Normenkonformität	
Normen	IEC / EN 60947-5-2:2004
Umgebungsbedingungen	
Umgebungstemperatur	-25 ... 70 °C (248 ... 343 K)
Mechanische Daten	
Anschlussart	0,2 m, PVC-Kabel mit V1-Stecker
Gehäusematerial	PA 6
Schutzart	IP67

### Anschluss:

Z8

