



Bestellbezeichnung

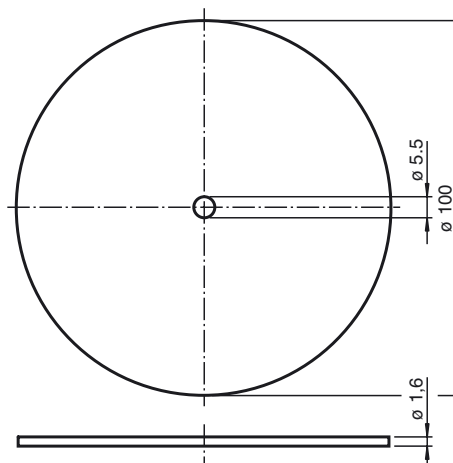
IPC03-100

Datenträger

Merkmale

- Batterieloser Datenträger
- 32 Bit Fixcode
- 928 Bit Speicher frei verfügbar
- Von beiden Seiten lesbar und beschreibbar
- Einfache Montage durch Befestigungsbohrung
- Schutzart IP66

Abmessungen



Technische Daten

Allgemeine Daten

Arbeitsfrequenz	125 kHz
Übertragungsrate	2 kBit/s

Speicher

Chip Typ	EM4450 Titan (EM Microelectronic)
Typ/Größe	EEPROM 928 Bit ROM 32 Bit
Lesezyklen	unbegrenzt
Schreibzyklen	> 100000
Datenhaltezeit	10 Jahre bei 55 °C

Umgebungsbedingungen

Umgebungstemperatur	-40 ... 85 °C (233 ... 358 K)
Lagertemperatur	-55 ... 95 °C (218 ... 368 K)

Mechanische Daten

Schutzart	IP66
Material	
Gehäuse	Epoxy (schwarz)

Normen- und Richtlinienkonformität

Normenkonformität	
Schutzart	EN 60529

Hinweise

Der Transponder kann von beiden Seiten gelesen und beschrieben werden.