



Marque de commande

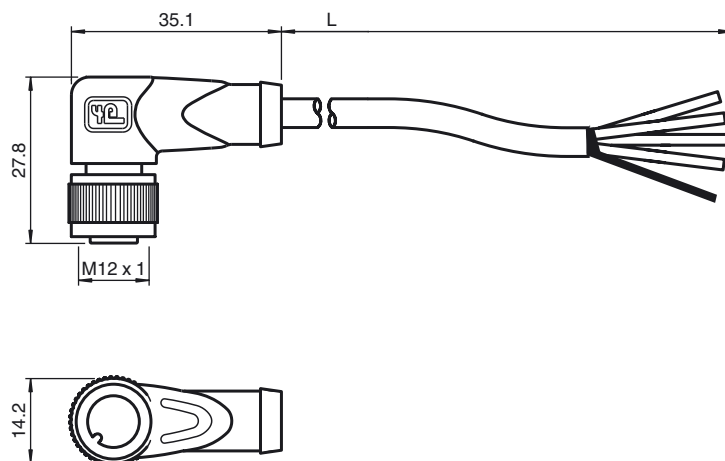
V1-W-IVH-15M-PUR-ABG

Fiche femelle, M12, 4 pôles, blindée, câble PUR

Caractéristiques

- Câble de raccordement pour tête de lecture/écriture
- Blindage posé sur l'écrou chapeau
- Ecrou moleté approprié pour le montage de l'outil
- Insensibilité aux vibrations grâce à l'encliquetage mécanique
- Type de protection IP67 / IP68 / IP69K
- Non halogéné

Dimensions



Caractéristiques techniques

Caractéristiques générales

nombre de pôles	4 + blindage
Raccordement 1	Connecteur femelle
Forme constructive 1	coudé
Filetage 1	M12
Raccordement 2	Extrémité de câble libre

Caractéristiques électriques

Tension d'emploi	U_B	max. 250 V C.A./C.C.
Tension de claquage		> 1500 V _{eff} C.A.
Courant d'emploi		max. 4 A
résistance de continuité		< 5 mΩ

Conditions environnementales

Température ambiante	-40 ... 90 °C (-40 ... 194 °F)
	Câble, mobile†: -25 ... 80 °C (-13 ... 176 °F)
	Câble, fixe‡: -25 ... 80 °C (-13 ... 176 °F)
Degré de pollution	3

Caractéristiques mécaniques

Mode de protection	IP67 / IP68 / IP69k
Matériau	
contacts	CuSn / Au
surface de contact	Au
Poignée	TPU, vert
Câble	PUR
écrou chapeau	zinc moulé sous pression
isolation de fil	PP
Câble	câblage fin, flexible
Diamètre d'enveloppe	Ø 4,8 mm
rayon de courbure	> 10 x diamètre de la ligne, mobile 5 x diamètre de la ligne avec courbure unique
Couleur	gris
Fils	4 x 0,34 mm ²
Conception du conducteur	19 x 0,15 mm Ø
Blindage	Tressage Couverture à 85 %
Longueur	L 5 m
inflammabilité	
support de contacts	94 HB
Boîtier	94 V-2

Raccordement électrique

