



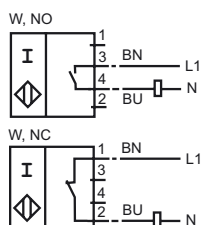
### Opis zamówienia

NCN50-FP-W-P3

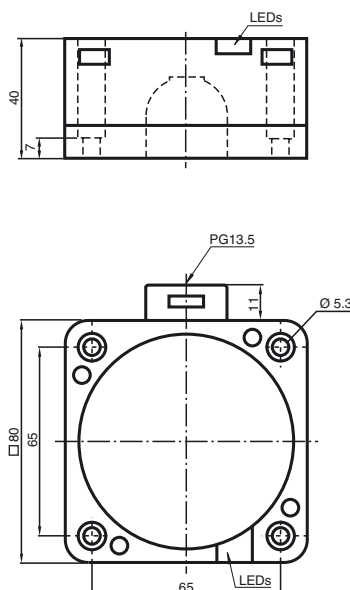
### Opis zamówienia

- Seria komfort
- 50 mm niezabudowany

### Przylącze



### Wymiary



### Dane techniczne

#### Dane ogólne

Funkcja elementów przełączających	AC	NO/NC
Nominalny zasięg działania	$s_n$	50 mm
Instalacja	niezabudowany	
Polaryzacja wyżyciowa	AC	
Zapewniony dystans działania	$s_a$	0 ... 40,5 mm
Współczynnik redukcyjny $r_{Al}$	0,4	
Współczynnik redukcyjny $r_{Cu}$	0,3	
Współczynnik redukcyjny $r_{V2A}$	0,85	

#### Parametry

Napięcie robocze	$U_B$	20 ... 253 V
Częstotliwość przełączania	$f$	0 ... 20 Hz
histereza	$H$	zwykle 3 %
Ochrona przed zwarcieniem	nie	
spadek napięcia	$U_d$	$\leq 5$ V typ. 4V
Prąd krótkotrwały (20ms, 0,1Hz)	0 ... 4000 mA	
Prąd roboczy	$I_L$	5 ... 500 mA
Prąd resztkowy	$I_r$	0,3 ... 1 mA zwykle 0,7 mA
Wskaźnik napięcia roboczego	Zielona dioda	
Wskaźnik stanu przełączenia	Żółta dioda	

#### Warunki otoczenia

Temperatura otoczenia	-25 ... 70 °C (248 ... 343 K)
-----------------------	-------------------------------

#### Dane mechaniczne

Schemat połączenia	Terminal zaciskowy
Przekrój poprzeczny żył	do 2,5 mm <sup>2</sup>
Materiał obudowy	PBT/dolna część z metalu
Powierzchnia pomiarowa	PBT
Rodzaj ochrony	IP68
Wskazówka	1) W temperaturze poniżej 0 °C dopuszczalne napięcie robocze $U_B$ 80...253 V bezpiecznik aparaturowy $\leq 2$ A (błyskawiczny) zgodny z normą IEC 60127-2, arkusz 1 Zalecenie: Po zwarciu sprawdzić działanie urządzenia.

#### Zgodność norm i dyrektyw

Zgodność norm	
Normy	EN 60947-5-2:2007 IEC 60947-5-2:2007