



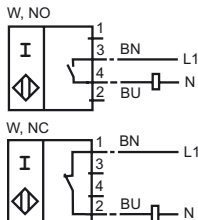
Bestellbezeichnung

NCN50-FP-W-P3

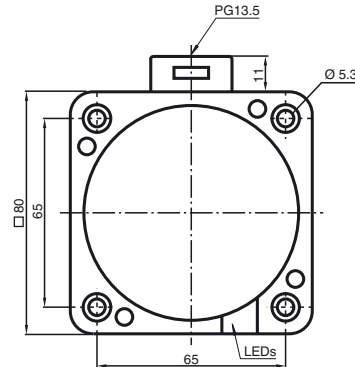
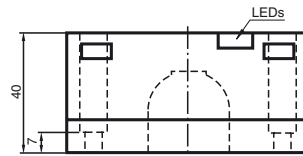
Merkmale

- Komfortreihe
- 50 mm nicht bündig

Anschluss



Abmessungen



Technische Daten

Allgemeine Daten

Schaltelementfunktion	AC	Schließer/Öffner
Schaltabstand	s_n	50 mm
Einbau		nicht bündig
Ausgangspolarität		AC
Gesicherter Schaltabstand	s_a	0 ... 40,5 mm
Reduktionsfaktor r_{Al}		0,4
Reduktionsfaktor r_{Cu}		0,3
Reduktionsfaktor r_{V2A}		0,85

Kenndaten

Betriebsspannung	U_B	20 ... 253 V
Schaltfrequenz	f	0 ... 20 Hz
Hysteresis	H	typ. 3 %
Kurzschlusschutz		nein
Spannungsfall	U_d	≤ 5 V typ. 4V
Kurzzeitstrom (20ms, 0,1Hz)		0 ... 4000 mA
Betriebsstrom	I_L	5 ... 500 mA
Reststrom	I_r	0,3 ... 1 mA typ. 0,7 mA
Betriebsspannungsanzeige		LED, grün
Schaltzustandsanzeige		LED, gelb

Umgebungsbedingungen

Umgebungstemperatur	-25 ... 70 °C (248 ... 343 K)
---------------------	-------------------------------

Mechanische Daten

Anschlussart	Klemmraum
Aderquerschnitt	bis zu 2,5 mm ²
Gehäusematerial	PBT/Unterteil aus Metall
Stirnfläche	PBT
Schutzart	IP68
Hinweis	¹⁾ Bei Temperaturbereich unter 0 °C zulässige Betriebsspannung U_b 80...253 V Geräteschutzsicherung ≤ 2 A (flink) gemäß IEC 60127-2 Sheet 1 Empfehlung: Nach Kurzschluss das Gerät auf Funktion prüfen.

Normen- und Richtlinienkonformität

Normenkonformität	
Normen	EN 60947-5-2:2007 IEC 60947-5-2:2007