



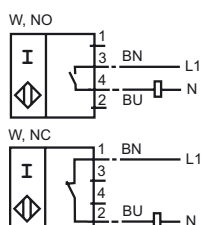
Orderbenämning

NCN50-FP-W-P1

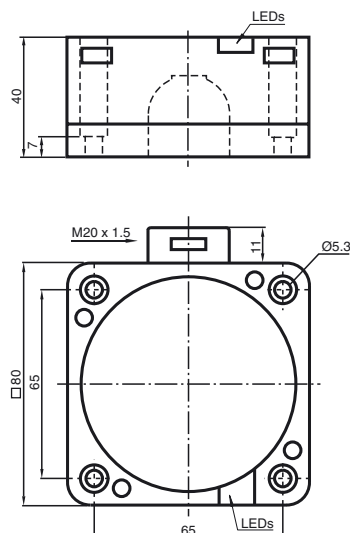
Kännetecken

- Komfortserie
- 50 mm ej i plan

Anslutning



Avmätning



Tekniska data

Allmänna data

Utgångs funktion		AC slutare/öppnare
Känslavstånd	s_n	50 mm
Installation		ej i samma plan
Utgångs typ		AC
Garanterat känslavstånd	s_a	0 ... 40,5 mm
Reduktionsfaktor r_{AI}		0,4
Reduktionsfaktor r_{Cu}		0,3
Reduktionsfaktor r_{V2A}		0,85

Specifikationer

Arbetsspänning	U_B	20 ... 253 V
Kopplingsfrekvens	f	0 ... 20 Hz
Hysteres	H	typ. 3 %
Kortslutningsskydd		nej
Spänningsfall	U_d	≤ 5 V typ. 4V
Kortidsström (20ms, 0,1Hz)		≤ 4000 mA
Arbetsström	I_L	5 ... 500 mA
Läckström	I_r	0,3 ... 1 mA typ. 0,7 mA
Driftspänningsvisning		LED grön
Funktions indikering		LED, gul

Omgivningsförhållande

Omgivningstemperatur	-25 ... 70 °C (248 ... 343 K)
----------------------	-------------------------------

Mekaniska data

Anslutnings typ	Klämutrymme
Ledartvärnsnitt	taktad upp till 2,5 mm ²
Kapslingsmaterial	PBT
Avkännings yta	PBT
Skyddsklass	IP68
Anmärkning	¹⁾ Vid temperaturområdet under 0 °C tillåten driftspänning U_b 80...253 V Apparatskyddssäkring ≤ 2 A (snabb) enligt IEC 60127-2 Sheet 1 Rekommendation: Kontrollera att apparaten fungerar efter kortslutning.

Norm- och riktlinjekonformitet

Normkonformitet	
Normer	EN 60947-5-2:2007 IEC 60947-5-2:2007