



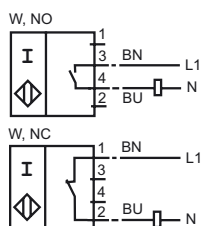
Codifica d'ordine

NCN50-FP-W-P1

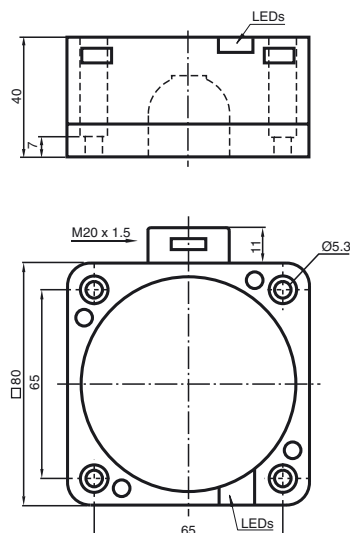
Caratteristiche

- Linea comfort
- 50 mm non allineato

Allacciamento



Dimensioni



Dati tecnici

Dati generali

| | |
|---|---------------------------|
| Funzione di un elemento di commutazione | ACContatto NO/contatto NC |
| Distanza di comando misura | s_n 50 mm |
| Montaggio incorporato | non incorporab. |
| Polarità d'uscita | AC |
| Distanza di comando sicura | s_a 0 ... 40,5 mm |
| Fattore di riduzione r_{AI} | 0,4 |
| Fattore di riduzione r_{Cu} | 0,3 |
| Fattore di riduzione r_{V2A} | 0,85 |

Dati specifici

| | | |
|--|-------|----------------------------|
| Tensione di esercizio | U_B | 20 ... 253 V |
| Frequenza di commutazione | f | 0 ... 20 Hz |
| Isteresi | H | tipico 3 % |
| Protezione da cortocircuito | | no |
| Caduta di tensione | U_d | ≤ 5 V tip. 4V |
| Corrente di breve durata (20 ms, 0,1 Hz) | | ≤ 4000 mA |
| Corrente di esercizio | I_L | 5 ... 500 mA |
| Corrente residua | I_r | 0,3 ... 1 mA tipico 0,7 mA |
| Indicatore della tensione di esercizio | | LED, verde |
| Display stato elettrico | | LED, giallo |

Condizioni ambientali

| | |
|----------------------|-------------------------------|
| Temperatura ambiente | -25 ... 70 °C (248 ... 343 K) |
|----------------------|-------------------------------|

Dati meccanici

| | |
|-------------------------|--|
| Tipo di collegamento | Vano morsetti |
| Sezione filo | fino a 2,5 mm ² |
| Materiale della scatola | PBT |
| Superficie anteriore | PBT |
| Classe di protezione | IP68 |
| Indicazione | ¹⁾ Nel caso di un intervallo di variazione della temperatura al di sotto di 0 °C, tensione di esercizio ammessa U_b 80...253 V Fusibile apparecchio ≤ 2 A (fusibile rapido) secondo IEC 60127-2 Foglio 1 |

Raccomandazione: controllare il funzionamento dell'apparecchio dopo il cortocircuito.

Conformità alle norme e alle direttive

| | |
|-----------------------|---|
| Conformità alle norme | |
| Norme | EN 60947-5-2:2007 IEC 60947-5-2:2007 |

Data di edizione: 2009-12-09 07:52 Data di stampare: 2009-12-09 13:0546_ITA.xml