



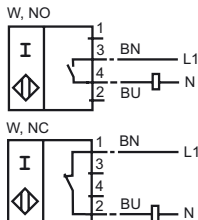
### Bestellbezeichnung

NCN50-FP-W-P1

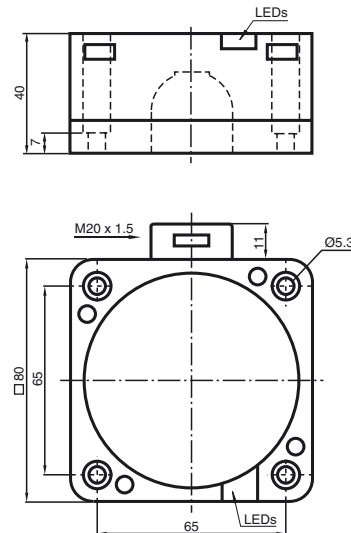
### Merkmale

- Komfortreihe
- 50 mm nicht bündig

### Anschluss



## Abmessungen



## Technische Daten

### Allgemeine Daten

Schaltelementfunktion	AC	Schließer/Öffner
Schaltabstand	$s_n$	50 mm
Einbau		nicht bündig
Ausgangspolarität		AC
Gesicherter Schaltabstand	$s_a$	0 ... 40,5 mm
Reduktionsfaktor $r_{Al}$		0,4
Reduktionsfaktor $r_{Cu}$		0,3
Reduktionsfaktor $r_{V2A}$		0,85

### Kenndaten

Betriebsspannung	$U_B$	20 ... 253 V
Schaltfrequenz	$f$	0 ... 20 Hz
Hysteresese	$H$	typ. 3 %
Kurzschlusschutz		nein
Spannungsfall	$U_d$	$\leq 5$ V typ. 4V
Kurzzeitstrom (20ms, 0,1Hz)		$\leq 4000$ mA
Betriebsstrom	$I_L$	5 ... 500 mA
Reststrom	$I_r$	0,3 ... 1 mA typ. 0,7 mA
Betriebsspannungsanzeige		LED, grün
Schaltzustandsanzeige		LED, gelb

### Umgebungsbedingungen

Umgebungstemperatur	-25 ... 70 °C (248 ... 343 K)
---------------------	-------------------------------

### Mechanische Daten

Anschlussart	Klemmraum
Aderquerschnitt	bis zu 2,5 mm <sup>2</sup>
Gehäusematerial	PBT
Stirnfläche	PBT
Schutzart	IP68
Hinweis	<sup>1)</sup> Bei Temperaturbereich unter 0 °C zulässige Betriebsspannung $U_b$ 80...253 V Geräteschutzsicherung $\leq 2$ A (flink) gemäß IEC 60127-2 Sheet 1 Empfehlung: Nach Kurzschluss das Gerät auf Funktion prüfen.

### Normen- und Richtlinienkonformität

Normenkonformität	
Normen	EN 60947-5-2:2007 IEC 60947-5-2:2007