



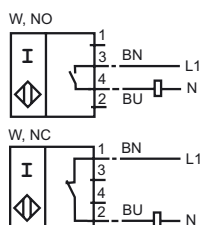
### Objednávací název

NCN50-FP-W-P1

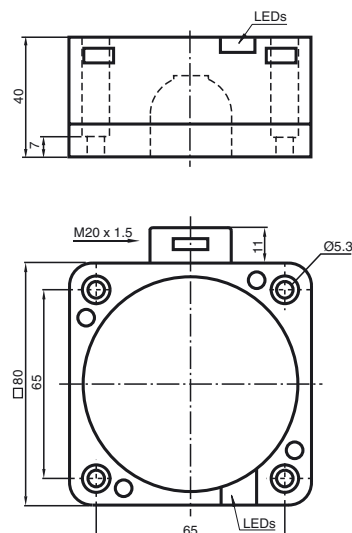
### Vlastnosti

- Komfortní řada
- 50 mm ne v jedné rovině

### Připojení



### Rozměry



### Technická data

#### Všeobecná data

Funkce spínacího prvku		ACspínací/rozpínací kontakt
Spínací vzdálenost	$s_n$	50 mm
Montáž		ne v jedné rovině
Polarita výstupu		střídavé
Pracovní rozsah	$s_a$	0 ... 40,5 mm
Redukční součinitel $r_{Al}$		0,4
Redukční součinitel $r_{Cu}$		0,3
Redukční součinitel $r_{nerez\ ocel\ V2A}$		0,85

#### Charakteristické hodnoty

Provozní napětí	$U_B$	20 ... 253 V
Spínací frekvence	$f$	0 ... 20 Hz
Hystereze	$H$	typ. 3 %
Ochrana proti zkratu		ne
Pokles napětí	$U_d$	$\leq 5$ V typicky 4 V
Krátkodobý proud (20 ms, 0,1 Hz)		$\leq 4000$ mA
Provozní proud	$I_L$	5 ... 500 mA
Zbytkový proud	$I_r$	0,3 ... 1 mA typ. 0,7 mA
Indikace provozního napětí		LED dioda, zelená
Indikace stavu sepnutí		LED dioda, žlutá

#### Okolní podmínky

Teplota okolí	-25 ... 70 °C (248 ... 343 K)
---------------	-------------------------------

#### Mechanická data

Typ připojení	Prostor svorky
Průřez žíly vodiče	až 2,5 mm <sup>2</sup>
Materiál pouzdra	Polybutyltereftalát
Čelní plocha	Polybutyltereftalát
Druh ochrany	IP68
Pokyn	1) V rozsahu teploty pod 0 °C přípustné provozní napětí $U_b$ 80...253 V Ochranná pojistka zařízení $\leq 2$ A (rychlá) podle IEC 60127-2 list 1 Doporučení: po zkratu zkontrolujte funkci zařízení.

#### Shoda s normami a směrnici

Soulad s normami	
Normy	EN 60947-5-2:2007 IEC 60947-5-2:2007