



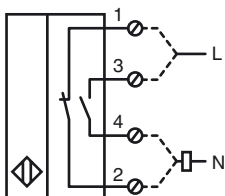
Orderbenämning

NCB40-FP-W-P4

Kännetecken

- Komfortserie
- 40 mm i plan
- 40 mm i plan
- 2-tråd AC

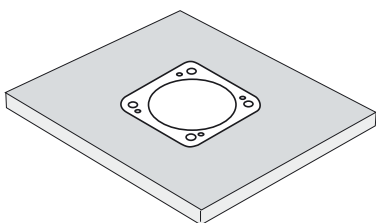
Anslutning



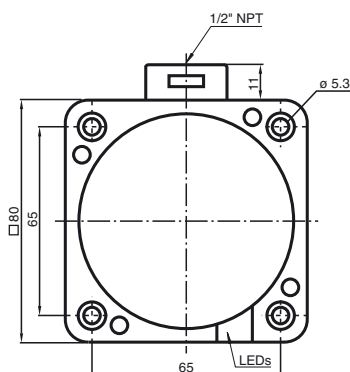
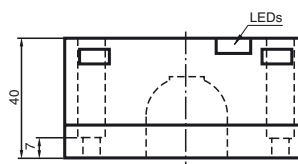
Dessa sensorer är särskilt lämpliga för jämn montering marktransportanläggningar. Genom den exakta monteringen i metallgolvplattor är brytaren i stor utsträckning skyddad mot mekaniska skador.

Approximationsbrytaren och golvplattan av metall kan monteras jämnt och utan mellanrum mot varandra (ingen skaderisk).

Det stora kopplingsavståndet garanterar en säker registrering och därmed kontroll och styrning av marktransportanläggningen



Avmätning



Tekniska data

Allmänna data

Utgångs funktion	AC slutare/öppnare
Känslavstånd	s_n 40 mm
Installation	inbyggbar
Utgångs typ	AC
Garanterat känslavstånd	s_a 0 ... 32,4 mm
Reduktionsfaktor r_{AI}	0,25
Reduktionsfaktor r_{Cu}	0,23
Reduktionsfaktor r_{V2A}	0,85

Specifikationer

Driftspänning AC	20 ... 253 V
Kopplingsfrekvens	f 0 ... 20 Hz
Hysteres	H typ. 3 %
Spänningsfall	U_d ≤ 5 V typ. 4V
Korttidsström (20ms, 0,1Hz)	≤ 4000 mA
Arbetsström	I_L 5 ... 500 mA
Läckström	I_r 0,3 ... 1 mA typ. 0,7 mA
Driftspänningvisning	LED grön
Funktions indikering	LED, gul

Omgivningsförhållande

Omgivningstemperatur	-25 ... 70 °C (-13 ... 158 °F)
----------------------	--------------------------------

Mekaniska data

Anslutnings typ	Skruvklämmor
Ledartvärsnitt	$\leq 2,5$ mm ²
Kapslingsmaterial	PBT/underdel av metall
Avkännings yta	PBT
Skyddsklass	IP68
Anmärkning	¹⁾ Vid temperaturområdet under 0 °C tillåten driftspänning U_b 80...253 V Apparatskyddssäkring ≤ 2 A (snabb) enligt IEC 60127-2 Sheet 1 Rekommendation: Kontrollera att apparaten fungerar efter kortslutning.

Norm- och riktlinjekonformitet

Normkonformitet	
Normer	EN 60947-5-2:2007 IEC 60947-5-2:2007

Godkännanden och certifikat

UL-godkännande	cULus Listed, General Purpose
CSA-godkännande	cCSAus Listed, General Purpose

Dessa sensorer är särskilt lämpliga för jämn montering
marktransportanläggningar. Genom den exakta monteringen i metallgolvplattor är brytaren i stor utsträckning skyddad mot mekaniska skador.
Approximationsbrytaren och golvplattan av metall kan monteras jämnt och utan mellanrum mot varandra (ingen skaderisk).
Det stora kopplingsavståndet garanterar en säker registrering och därmed kontroll och styrning av marktransportanläggningen

