



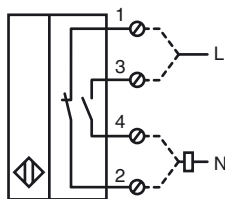
### Код для заказа

NCB40-FP-W-P4

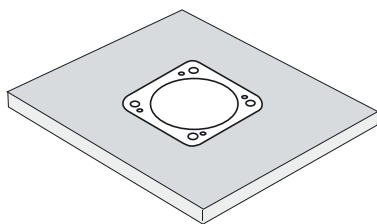
### Характеристики

- Комфортная серия
- 40 мм, монтаж заподлицо
- 40 мм, монтаж заподлицо
- 2-проводн., АС

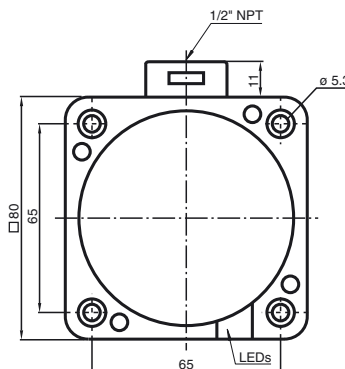
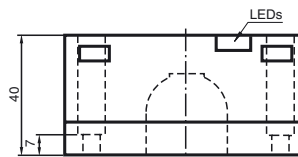
### Подключение



Эти датчики особенно хорошо подходят для встройки заподлицо в напольные транспортеры. Благодаря точной встройке в металлические напольные плиты датчик в значительной степени защищен от механических повреждений. Датчик приближения объекта и металлическую н.



### Размеры



### Технические данные

#### Общие данные

Функция переключающих элементов	перем. ток	Нормально-разомкнутый/нормально-замкнутый контакт
Интервал переключений	$s_n$	40 мм
Монтаж		монтаж заподлицо
Выходная полярность		перем. ток
Гарантированный интервал переключений		0 ... 32,4 мм
Коэффициент восстановления $r_{Al}$	$s_a$	0,25
Коэффициент восстановления $r_{Cu}$		0,23
Коэффициент восстановления $r_{V2A}$		0,85

#### Параметры

Рабочее напряжение перем. тока		20 ... 253 В
Частота переключений	$f$	0 ... 20 Гц
Гистерезис	$H$	обычно 3 %
Падение напряжения	$U_d$	$\leq 5$ В обычно 4 В
Кратковременный ток (20 мс, 0,1 Гц)		$\leq 4000$ мА
Рабочий ток	$I_L$	5 ... 500 мА
Остаточный ток	$I_r$	0,3 ... 1 мА обычно 0,7 мА
Индикатор рабочего напряжения		светодиод, зеленый
Индикация переключения		светодиод, желтый

#### Окружающие условия

Окружающая температура		-25 ... 70 °C (-13 ... 158 °F)
------------------------	--	--------------------------------

#### Механические данные

Тип подключения		Резьбовые клеммы
Поперечное сечение проводника		$\leq 2,5$ мм <sup>2</sup>
Материал корпуса		Полимер ПБТ/нижняя часть металлическая
Торцевая поверхность		ПБТ
Тип защиты		IP68
Примечание		1) В области температуре ниже 0 °C допустимое рабочее напряжение $U_b$ 80...253 В Защитный предохранитель $\leq 2$ А (быстродействующий) в соответствии с IEC 60127-2 лист 1 Совет: после короткого замыкания проверить функционирование прибора.

#### Соответствие стандартам и директивам

Соответствие стандартам		
Стандарты		EN 60947-5-2:2007 IEC 60947-5-2:2007

#### Лицензии и сертификаты

Разрешение по нормам UL		cULus Listed, General Purpose
Разрешение CSA		cCSAus Listed, General Purpose

Эти датчики особенно хорошо подходят для встройки заподлицо в напольные транспортеры. Благодаря точной встройке в металлические напольные плиты датчик в значительной степени защищен от механических повреждений. Датчик приближения объекта и металлическую н.

