



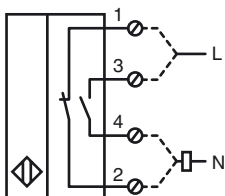
Designação para encomenda

NCB40-FP-W-P4

Características

- série de conforto
- 40 mm nivelado
- 40 mm nivelado
- AC de 2 fios

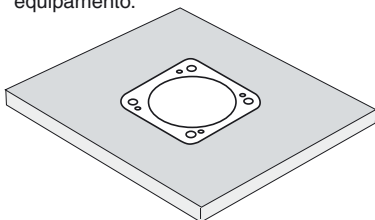
Ligação



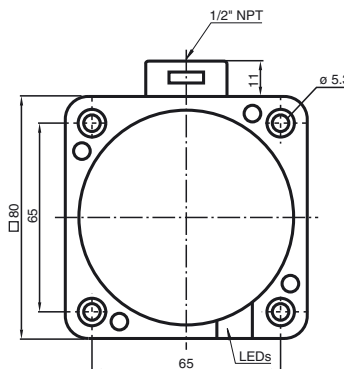
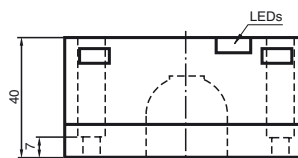
Esses sensores estão adaptados especialmente para a montagem embutida no equipamento do terreno. O interruptor está protegido contra danos mecânicos ao ser montado correctamente na placa de moldagem metálica.

O sensor de aproximação e a placa de moldagem metálica podem ser montados de forma a ficarem embutidos e sem espaços entre eles (sem perigo de ferimentos).

O interruptor de comando à distância garante uma detecção segura e, assim, o controle e comando do equipamento.



Dimensões



Dados técnicos

Dados gerais

Função do elemento de comutação	ACContacto de trabalho/contacto de ruptura
Intervalo de comutação	s_n 40 mm
Montagem	nivelado
Polaridade de saída	AC
Intervalo seguro de comutação	s_a 0 ... 32,4 mm
Factor de redução r_{AI}	0,25
Factor de redução r_{Cu}	0,23
Factor de redução r_{V2A}	0,85

Dados característicos

Tensão de funcionamento AC	20 ... 253 V
Frequência de comutação	f 0 ... 20 Hz
Histerese	H tipo 3 %
Queda de tensão	U_d ≤ 5 V tip. 4V
Corrente de curta duração (20ms, 0,1Hz)	≤ 4000 mA
Corrente de funcionamento	I_L 5 ... 500 mA
Corrente residual	I_r 0,3 ... 1 mA tipo 0,7 mA
Indicação da tensão de funcionamento	LED, verde
Indicação do estado de comutação	LED, amarelo

Condições ambiente

Temperatura ambiente	-25 ... 70 °C (-13 ... 158 °F)
----------------------	--------------------------------

Dados mecânicos

Tipo de saída	Bornes de aparafusar
Secção transversal do condutor	$\leq 2,5$ mm ²
Material da caixa	PBT/Parte inferior de metal
Superfície frotal	PBT
Tipo de protecção	IP68
Indicação	1) Na área de temperatura abaixo de 0 °C tensão de funcionamento permitida U_b 80...253 V Fusível ≤ 2 A (rápido) segundo IEC 60127-2 folha 1 Recomendação: verificar o funcionamento do aparelho após um curto-circuito.

Conformidade de directivas e normas

Conformidade com as normas	
Normas	EN 60947-5-2:2007 IEC 60947-5-2:2007

Autorizações certificados

Autorização UL	cULus Listed, General Purpose
Autorização CSA	cCSAus Listed, General Purpose

Esses sensores estão adaptados especialmente para a montagem embutida no equipamento do terreno. O interruptor está protegido contra danos mecânicos ao ser montado correctamente na placa de moldagem metálica.

O sensor de aproximação e a placa de moldagem metálica podem ser montados de forma a ficarem embutidos e sem espaços entre eles (sem perigo de ferimentos).

O interruptor de comando à distância garante uma detecção segura e, assim, o controle e comando do equipamento.

