



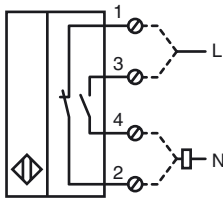
Bestellbezeichnung

NCB40-FP-W-P4

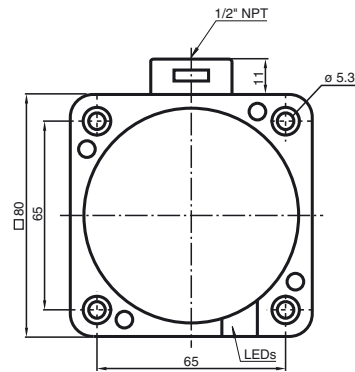
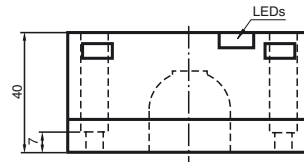
Merkmale

- Komfortreihe
- 40 mm bündig
- 40 mm bündig
- 2-Draht AC

Anschluss



Abmessungen



Technische Daten

Allgemeine Daten

Schaltelementfunktion		AC Schließer/Öffner
Schaltabstand	s_n	40 mm
Einbau		bündig
Ausgangspolarität		AC
Gesicherter Schaltabstand	s_a	0 ... 32,4 mm
Reduktionsfaktor r_{Al}		0,25
Reduktionsfaktor r_{Cu}		0,23
Reduktionsfaktor r_{V2A}		0,85

Kenndaten

Betriebsspannung AC		20 ... 253 V
Schaltfrequenz	f	0 ... 20 Hz
Hysteresis	H	typ. 3 %
Spannungsfall	U_d	≤ 5 V typ. 4V
Kurzzeitstrom (20ms, 0,1Hz)		≤ 4000 mA
Betriebsstrom	I_L	5 ... 500 mA
Reststrom	I_r	0,3 ... 1 mA typ. 0,7 mA
Betriebsspannungsanzeige		LED, grün
Schaltzustandsanzeige		LED, gelb

Umgebungsbedingungen

Umgebungstemperatur		-25 ... 70 °C (-13 ... 158 °F)
---------------------	--	--------------------------------

Mechanische Daten

Anschlussart		Schraubklemmen
Aderquerschnitt		$\leq 2,5$ mm ²
Gehäusematerial		PBT/Unterteil aus Metall
Stirnfläche		PBT
Schutzart		IP68
Hinweis		1) Bei Temperaturbereich unter 0 °C zulässige Betriebsspannung U_b 80...253 V Geräteschutzsicherung ≤ 2 A (flink) gemäß IEC 60127-2 Sheet 1 Empfehlung: Nach Kurzschluss das Gerät auf Funktion prüfen.

Normen- und Richtlinienkonformität

Normenkonformität		
Normen		EN 60947-5-2:2007 IEC 60947-5-2:2007

Zulassungen und Zertifikate

UL-Zulassung		cULus Listed, General Purpose
CSA-Zulassung		cCSAus Listed, General Purpose

Diese Sensoren sind besonders für den bündigen Einbau in Bodenförderanlagen geeignet. Durch den passgenauen Einbau in Metallbodenplatten ist der Schalter gegen mechanische Beschädigungen weitgehend geschützt.

Der Näherungsschalter und die metallene Bodenplatte können bündig und spaltfrei aneinander montiert werden (keine Verletzungsgefahr).

Der hohe Schaltabstand gewährleistet ein sicheres Erfassen, und damit die Kontrolle und Steuerung der Bodenförderanlage.

