



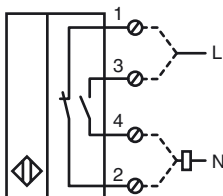
## Orderbenämning

NCB40-FP-W-P2

## Kännetecken

- Komfortserie
- 40 mm i plan

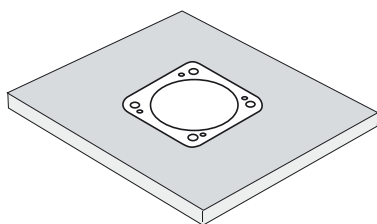
## Anslutning



Dessa sensorer är särskilt lämpliga för jämn montering marktransportanläggningar. Genom den exakta monteringen i metallgolvplattor är brytaren i stor utsträckning skyddad mot mekaniska skador.

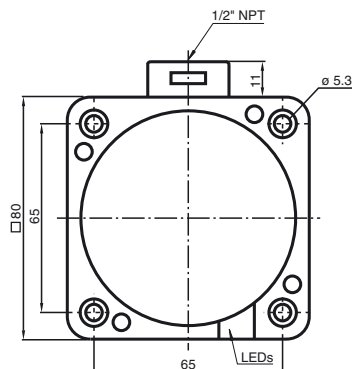
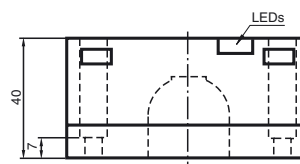
Approximationsbrytaren och golvplattan av metall kan monteras jämnt och utan mellanrum mot varandra (ingen skaderisk).

Det stora kopplingsavståndet garanterar en säker registrering och därmed kontroll och styrning av marktransportanläggningen



Kungörelsedatum: 2010-11-20 15:54 Datum för utgåva: 2010-11-20 130544\_SWE.xml

## Avmätning



## Tekniska data

### Allmänna data

Utgångs funktion		AC slutare/öppnare
Känslavstånd	$s_n$	40 mm
Installation		inbyggbar
Utgångs typ		AC
Garanterat känslavstånd	$s_a$	0 ... 32,4 mm
Reduktionsfaktor $r_{AI}$		0,25
Reduktionsfaktor $r_{Cu}$		0,23
Reduktionsfaktor $r_{V2A}$		0,85

### Specifikationer

Arbetsspänning	$U_B$	20 ... 253 V
Kopplingsfrekvens	$f$	0 ... 20 Hz
Hysteres	$H$	typ. 3 %
Kortslutningsskydd		nej
Spänningsfall	$U_d$	$\leq 5$ V typ. 4V
Korttidsström (20ms, 0,1Hz)		$\leq 4000$ mA
Arbetsström	$I_L$	5 ... 500 mA
Läckström	$I_r$	0,3 ... 1 mA typ. 0,7 mA
Driftspänningsvisning		LED grön
Funktions indikering		LED, gul

### Omgivningsförhållande

Omgivningstemperatur		-25 ... 70 °C (-13 ... 158 °F)
----------------------	--	--------------------------------

### Mekaniska data

Anslutnings typ		Skruvklämmor
Ledartvärsnitt		taktad upp till 2,5 mm <sup>2</sup>
Kapslingsmaterial		PBT
Avkännings yta		PBT
Skyddsklass		IP68
Anmärkning		1) Vid temperaturområdet under 0 °C tillåten driftspänning $U_B$ 80...253 V Apparatskyddssäkring $\leq 2$ A (snabb) enligt IEC 60127-2 Sheet 1 Rekommendation: Kontrollera att apparaten fungerar efter kortslutning.

### Norm- och riktlinjekonformitet

Normkonformitet		
Normer		EN 60947-5-2:2007 IEC 60947-5-2:2007

### Godkännanden och certifikat

UL-godkännande		cULus Listed, General Purpose
CSA-godkännande		cCSAus Listed, General Purpose
CCC-godkännande		Certified by China Compulsory Certification (CCC)

Dessa sensorer är särskilt lämpliga för jämn montering  
marktransportanläggningar. Genom den exakta monteringen i metallgolvplattor är brytaren i stor utsträckning skyddad mot mekaniska skador.  
Approximationsbrytaren och golvplattan av metall kan monteras jämnt och utan mellanrum mot varandra (ingen skaderisk).  
Det stora kopplingsavståndet garanterar en säker registrering och därmed kontroll och styrning av marktransportanläggningen

