



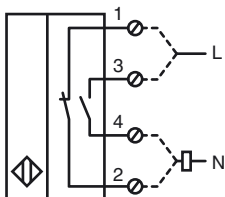
Referencia de pedido

NCB40-FP-W-P2

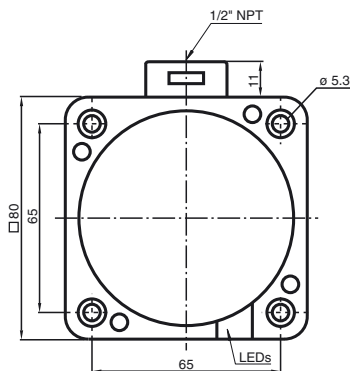
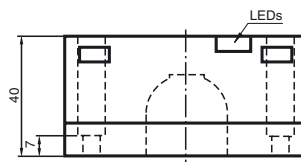
Características

- Serie estándar
- 40 mm enrasado

Conexión



Dimensiones



Datos técnicos

Datos generales

Función del elemento de conmutación	CA	N.A./N.C.
Distancia de conmutación de medición s_n	40 mm	
Instalación	enrasado	
Polaridad de salida	CA	
Distancia de conmutación asegurada s_a	0 ... 32,4 mm	
Factor de reducción r_{AI}	0,25	
Factor de reducción r_{Cu}	0,23	
Factor de reducción r_{V2A}	0,85	

Datos característicos

Tensión de trabajo	U_B	20 ... 253 V
Frecuencia de conmutación	f	0 ... 20 Hz
Histéresis	H	tip. 3 %
Protección contra cortocircuito		no
Caída de tensión	U_d	≤ 5 V tip. 4V
Corriente de tiempo corto (20ms, 0,1Hz)		≤ 4000 mA
Corriente de trabajo	I_L	5 ... 500 mA
Corriente residual	I_r	0,3 ... 1 mA tip. 0,7 mA
Display de tensión de trabajo		LED, verde
Indicación del estado de conmutación		LED, amarillo

Condiciones ambientales

Temperatura ambiente	-25 ... 70 °C (-13 ... 158 °F)
----------------------	--------------------------------

Datos mecánicos

Tipo de conexión	Terminales de rosca
Sección transversal	hasta 2,5 mm ²
Material de la carcasa	PBT
Superficie frontal	PBT
Tipo de protección	IP68
Nota	¹⁾ Con rangos de temperatura por debajo de 0 °C la tensión de trabajo permitida U_{esb} 80...253 V Fusible protector del aparato ≤ 2 A (rápido) según IEC 60127-2 hoja 1 Recomendación: comprobar el funcionamiento del aparato después de un cortocircuito.

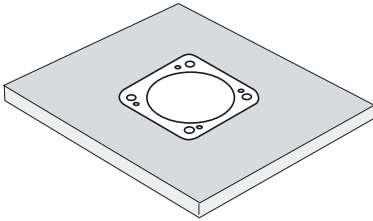
Conformidad con Normas y Directivas

Conformidad con estándar	
Estándar	EN 60947-5-2:2007 IEC 60947-5-2:2007

Autorizaciones y Certificados

Autorización UL	cULus Listed, General Purpose
Homologación CSA	cCSAus Listed, General Purpose
Autorización CCC	Certificado por China Compulsory Certification (CCC)

Estos sensores son muy adecuados para un montaje enrasado en instalaciones de transporte. Mediante el montaje preciso en placas base metálicas el sensor está asegurado contra averías mecánicas. El sensor de proximidad y la placa base metálica pueden instalarse juntas enrasadas sin ranuras (sin peligro de daños). El rango de conmutación aumentado permite una detección segura, y con ello un control y manejo de la instalación de transporte en tierra.



Estos sensores son muy adecuados para un montaje enrasado en instalaciones de transporte. Mediante el montaje preciso en placas base metálicas el sensor está asegurado contra averías mecánicas. El sensor de proximidad y la placa base metálica pueden instalarse juntas enrasadas sin ranuras (sin peligro de daños). El rango de conmutación aumentado permite una detección segura, y con ello un control y manejo de la instalación de transporte en tierra.

