



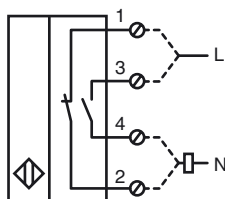
Codifica d'ordine

NCB40-FP-W-P2

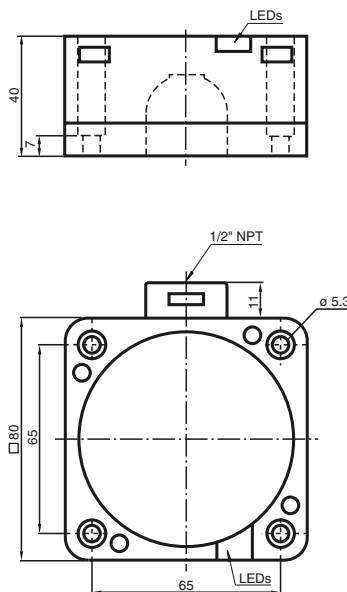
Caratteristiche

- Linea comfort
- 40 mm allineato

Allacciamento



Dimensioni



Dati tecnici

Dati generali

Funzione di un elemento di commutazione	ACContatto NO/contatto NC
Distanza di comando misura	s_n 40 mm
Montaggio incorporato	incorporabile
Polarità d'uscita	AC
Distanza di comando sicura	s_a 0 ... 32,4 mm
Fattore di riduzione r_{AI}	0,25
Fattore di riduzione r_{Cu}	0,23
Fattore di riduzione r_{V2A}	0,85

Dati specifici

Tensione di esercizio	U_B	20 ... 253 V
Frequenza di commutazione	f	0 ... 20 Hz
Isteresi	H	tipico 3 %
Protezione da cortocircuito		no
Caduta di tensione	U_d	≤ 5 V tip. 4V
Corrente di breve durata (20 ms, 0,1 Hz)		≤ 4000 mA
Corrente di esercizio	I_L	5 ... 500 mA
Corrente residua	I_r	0,3 ... 1 mA tipico 0,7 mA
Indicatore della tensione di esercizio		LED, verde
Display stato elettrico		LED, giallo

Condizioni ambientali

Temperatura ambiente	-25 ... 70 °C (-13 ... 158 °F)
----------------------	--------------------------------

Dati meccanici

Tipo di collegamento	Morsetti a vite
Sezione filo	fino a 2,5 mm ²
Materiale della scatola	PBT
Superficie anteriore	PBT
Classe di protezione	IP68
Indicazione	¹⁾ Nel caso di un intervallo di variazione della temperatura al di sotto di 0 °C, tensione di esercizio ammessa U_b 80...253 V Fusibile apparecchio ≤ 2 A (fusibile rapido) secondo IEC 60127-2 Foglio 1 Raccomandazione: controllare il funzionamento dell'apparecchio dopo il cortocircuito.

Conformità alle norme e alle direttive

Conformità alle norme	
Norme	EN 60947-5-2:2007 IEC 60947-5-2:2007

Omologazioni e certificati

omologazione UL	cULus Listed, General Purpose
Omologazione CSA	cCSAus Listed, General Purpose
Omologazione CCC	Certified by China Compulsory Certification (CCC)

Data di edizione: 2010-11-20 15:54 Data di stampare: 2010-11-20 130544_ITA.xml

Questi sensori sono particolarmente indicati per l'installazione a livello nei trasportatori a pavimento. Grazie all'installazione adattabile nelle piastre di fondo metalliche, il commutatore è ulteriormente protetto dai danni meccanici. Il rilevatore di prossimità e le lastre di fondo metalliche possono essere montati a livello e l'uno accanto alle altre senza fessure (assenza di rischio fisico). L'elevata distanza di lavoro garantisce un rilevamento sicuro, nonché il controllo e il comando del trasportatore a pavimento.

