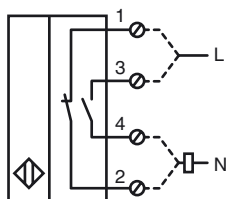


**Objednávací název**

NCB40-FP-W-P1

**Vlastnosti**

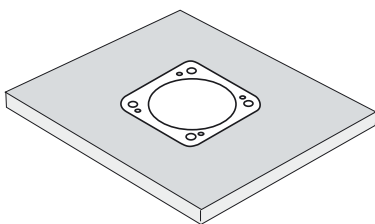
- Komfortní řada
- 40 mm v jedné rovině

**Připojení**

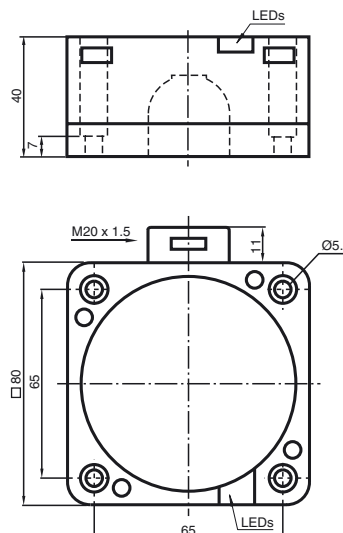
Tyto snímače jsou určeny především k zarovnané montáži do pozemních dopravních systémů. Díky možnosti přesného zabudování do kovových podlahových desek je spínač téměř dokonale chráněn před mechanickým poškozením.

Přibližovací spínač lze do kovové podlahové desky zabudovat zarovnaně a bez mezer (tj. bez nebezpečí poranění).

Dlouhý spínací interval je zárukou jisté registrace a tím i kontroly a řízení pozemních dopravních systémů.



Datum uveřejnění: 2010-11-20 15:53 Datum vydání: 2010-11-20 13:0542\_CZE.xml

**Rozměry****Technická data****Všeobecné specifikace**

Funkce spínacího prvku	ACspínací/rozpínací kontakt
Spínací vzdálenost	$s_n$ 40 mm
Montáž	v jedné rovině
Polarita výstupu	střídavé
Pracovní rozsah	$s_a$ 0 ... 32,4 mm
Redukční součinitel $r_{Al}$	0,25
Redukční součinitel $r_{Cu}$	0,23
Redukční součinitel $r_{nerez\ ocel\ V2A}$	0,85

**Charakteristické hodnoty**

Provozní napětí	$U_B$	20 ... 253 V
Spínací frekvence	$f$	0 ... 20 Hz
Hystereze	$H$	typ. 3 %
Ochrana proti zkratu		ne
Pokles napětí	$U_d$	$\leq 5$ V typicky 4 V
Krátkodobý proud (20 ms, 0,1 Hz)		$\leq 4000$ mA
Provozní proud	$I_L$	5 ... 500 mA
Zbytkový proud	$I_r$	0,3 ... 1 mA typ. 0,7 mA
Indikace provozního napětí		LED dioda, zelená
Indikace stavu sepnutí		LED dioda, žlutá

**Okolní podmínky**

Teplota okolí	-25 ... 70 °C (-13 ... 158 °F)
---------------	--------------------------------

**Mechanické specifikace**

Typ připojení	Šroubové svorky
Průřez žily vodiče	až 2,5 mm <sup>2</sup>
Materiál pouzdra	Polybutyltereftalát
Čelní plocha	Polybutyltereftalát
Třída ochrany	IP68
Pokyn	1) V rozsahu teploty pod 0 °C přípustné provozní napětí $U_B$ 80...253 V Ochranná pojistka zařízení $\leq 2$ A (rychlá) podle IEC 60127-2 list 1 Doporučení: po zkratu zkontrolujte funkci zařízení.

**Shoda s normami a směrnici**

Soulad s normami	
Normy	EN 60947-5-2:2007 IEC 60947-5-2:2007

**Schválení a certifikáty**

Schválení UL	cULus Listed, General Purpose
Schválení CSA	cCSAus Listed, General Purpose
Schválení CCC	S osvědčením China Compulsory Certification (CCC)

Tyto snímače jsou určeny především k zarovnané montáži do pozemních dopravních systémů. Díky možnosti přesného zabudování do kovových podlahových desek je spínač téměř dokonale chráněn před mechanickým poškozením.

Přibližovací spínač lze do kovové podlahové desky zabudovat zarovnaně a bez mezer (tj. bez nebezpečí poranění).

Dlouhý spínací interval je zárukou jisté registrace a tím i kontroly a řízení pozemních dopravních systémů.

