



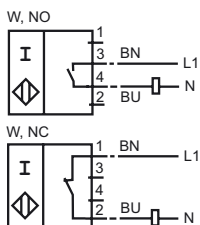
Код для заказа

NCN40-FP-W-T-P4

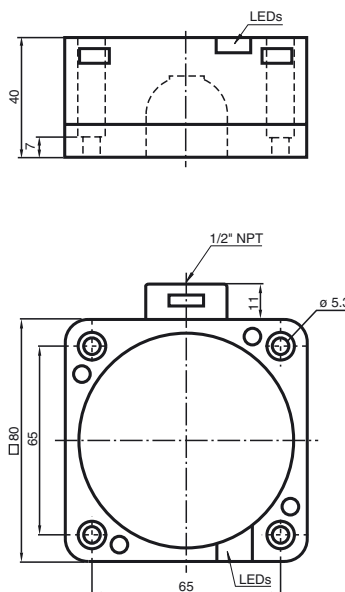
Характеристики

- Диапазон температур от -25 до 100 °C
- 40 мм, монтаж не заподлицо

Подключение



Размеры



Технические данные

Общие данные

Функция переключающих элементов	перем. ток	Нормально-разомкнутый/нормально-замкнутый контакт
Интервал переключений	s_n	40 мм
Монтаж	монтаж не заподлицо	
Выходная полярность	перем. ток	
Гарантированный интервал переключений	s_a	0 ... 32,4 мм
Коэффициент восстановления r_{d1}	0,4	
Коэффициент восстановления r_{Cu}	0,3	
Коэффициент восстановления r_{V2A}	0,85	

Параметры

Рабочее напряжение	U_B	20 ... 253 В
Частота переключений	f	0 ... 20 Гц
Гистерезис	H	обычно. 3 %
Защита от короткого замыкания	нет	
Падение напряжения	U_d	≤ 5 В обычно. 4 В
Кратковременный ток (20 мс, 0,1 Гц)	≤ 3000 mA	
Рабочий ток	I_L	5 ... 500 mA
Остаточный ток	I_r	0,3 ... 1 mA обычно. 0,7 mA
Индикатор рабочего напряжения	светодиод, зеленый	
Индикация переключения	светодиод, желтый	

Окружающие условия

Окружающая температура	-25 ... 100 °C (248 ... 373 K)
------------------------	--------------------------------

Механические данные

Тип подключения	клеммный отсек
Поперечное сечение проводника	до 2,5 мм ²
Материал корпуса	Полимер ПБТ/нижняя часть металлическая
Торцевая поверхность	ПБТ
Тип защиты	IP68
Примечание	1) В области температуре ниже 0 °C допустимое рабочее напряжение U_B 80...253 В Защитный предохранитель ≤ 2 A (быстродействующий) в соответствии с IEC 60127-2 лист 1 Совет: после короткого замыкания проверить функционирование прибора.

Соответствие стандартам и директивам

Соответствие стандартам	
Стандарты	EN 60947-5-2:2007 IEC 60947-5-2:2007

Лицензии и сертификаты

Разрешение CCC	Сертифицировано China Compulsory Certification (CCC)
----------------	--

Дата публикации: 2009-12-09 07:53 Дата издания: 2009-12-09 130540_RUS.xml