



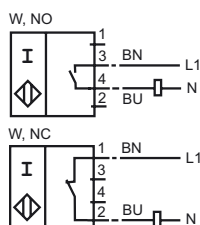
Objednávací název

NCN40-FP-W-T-P4

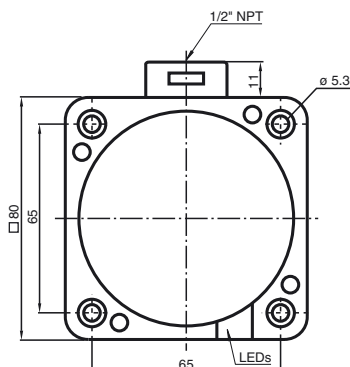
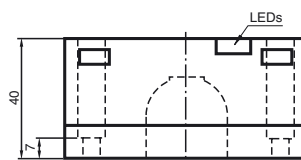
Vlastnosti

- Rozsah teplot
-25 ... 100 °C
- 40 mm ne v jedné rovině

Připojení



Rozměry



Technická data

Všeobecná data

Funkce spínacího prvku		ACspínací/rozpínací kontakt
Spínací vzdálenost	s_n	40 mm
Montáž		ne v jedné rovině
Polarita výstupu		střídavé
Pracovní rozsah	s_a	0 ... 32,4 mm
Redukční součinitel r_{Al}		0,4
Redukční součinitel r_{Cu}		0,3
Redukční součinitel $r_{nerez\ ocel\ V2A}$		0,85

Charakteristické hodnoty

Provozní napětí	U_B	20 ... 253 V
Spínací frekvence	f	0 ... 20 Hz
Hystereze	H	typ. 3 %
Ochrana proti zkratu		ne
Pokles napětí	U_d	≤ 5 V typicky 4 V
Krátkodobý proud (20 ms, 0,1 Hz)		≤ 3000 mA
Provozní proud	I_L	5 ... 500 mA
Zbytkový proud	I_r	0,3 ... 1 mA typ. 0,7 mA
Indikace provozního napětí		LED dioda, zelená
Indikace stavu sepnutí		LED dioda, žlutá

Okolní podmínky

Teplota okolí	-25 ... 100 °C (248 ... 373 K)
---------------	--------------------------------

Mechanická data

Typ připojení	Prostor svorky
Průřez žíly vodiče	až 2,5 mm ²
Materiál pouzdra	Polybutyltereftalát/spodní díl z kovu
Čelní plocha	Polybutyltereftalát
Druh ochrany	IP68
Pokyn	1) V rozsahu teploty pod 0 °C přípustné provozní napětí U_b 80...253 V Ochranná pojistka zařízení ≤ 2 A (rychlá) podle IEC 60127-2 list 1 Doporučení: po zkratu zkontrolujte funkci zařízení.

Shoda s normami a směrnici

Soulad s normami	
Normy	EN 60947-5-2:2007 IEC 60947-5-2:2007

Schválení a certifikáty

Schválení CCC	S osvědčením China Compulsory Certification (CCC)
---------------	---