



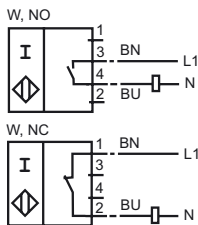
Orderbenämning

NCN40-FP-W-T-P1

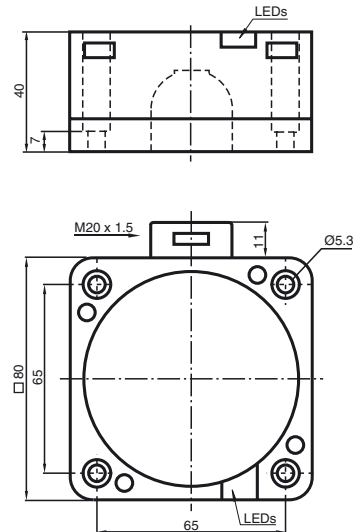
Kännetecken

- Temperaturintervall
-25 ... 100 °C (-13 ... 212 °F)
- 40 mm ej i plan

Anslutning



Avmätning



Tekniska data

Allmänna specifikationer

Utgångsfunktion		AC slutare/öppnare
Känslavstånd	s_n	40 mm
Installation		ej i samma plan
Utgångstyp		AC
Garanterat känslavstånd	s_a	0 ... 32,4 mm
Reduktionsfaktor r_{AI}		0,4
Reduktionsfaktor r_{Cu}		0,3
Reduktionsfaktor $r_{1,4301}$		0,85

Specifikationer

Arbetspänning	U_B	20 ... 253 V
Kopplingsfrekvens	f	0 ... 20 Hz
Hysteres	H	typ. 3 %
Kortslutningsskydd		nej
Spänningsfall	U_d	≤ 5 V typ. 4V
Kortidsström (20ms, 0,1Hz)		≤ 3000 mA
Temperaturdrift		-10 ... 15 % vid < -25 °C
Arbetsström	I_L	5 ... 500 mA
Läckström	I_r	0,3 ... 1 mA typ. 0,7 mA
Driftspänningsvisning		LED grön
Funktions indikering		LED, gul

Omgivningsförhållande

Omgivningstemperatur		-25 ... 100 °C (-13 ... 212 °F)
----------------------	--	---------------------------------

Mekaniska specifikationer

Anslutnings typ		Skruvklämmor
Ledartvårsnitt		taktad upp till 2,5 mm ²
Kapslingsmaterial		PBT
Avkännings yta		PBT
Stommens underdel		PBT
Skyddsklass		IP68
Anmärkning		¹⁾ Vid temperaturområdet under 0 °C tillåten driftspänning U_B 80...253 V Apparatskyddssäkring ≤ 2 A (snabb) enligt IEC 60127-2 Sheet 1 Rekommendation: Kontrollera att apparaten fungerar efter kortslutning.

Norm- och riktlinjekonformitet

Normkonformitet		
Normer		EN 60947-5-2:2007 IEC 60947-5-2:2007

Godkännanden och certifikat

UL-godkännande		cULus Listed, General Purpose
CSA-godkännande		cCSAus Listed, General Purpose
CCC-godkännande		Certified by China Compulsory Certification (CCC)