



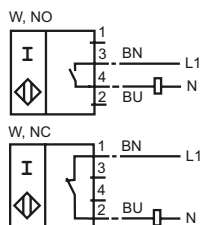
**Код для заказа**

NCN40-FP-W-T-P1

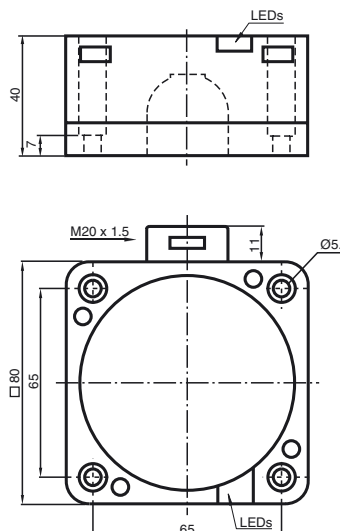
**Характеристики**

- Диапазон температур от -25 до 100 °C (от -13 до 212 °F)
- 40 мм, монтаж не заподлицо

**Подключение**



**Размеры**



**Технические данные**

**Общие данные**

Функция переключающих элементов	перем. ток	Нормально-разомкнутый/нормально-замкнутый контакт
Интервал переключений	$s_n$	40 мм
Монтаж	монтаж не заподлицо	
Выходная полярность	перем. ток	
Гарантированный интервал переключений		0 ... 32,4 мм
Коэффициент восстановления $r_{Al}$	$s_a$	0,4
Коэффициент восстановления $r_{Cu}$		0,3
Коэффициент восстановления $r_{1,4301}$		0,85

**Параметры**

Рабочее напряжение	$U_B$	20 ... 253 В
Частота переключений	$f$	0 ... 20 Гц
Гистерезис	$H$	обычно. 3 %
Защита от короткого замыкания	нет	
Падение напряжения	$U_d$	$\leq 5$ В обычно. 4 В
Кратковременный ток (20 мс, 0,1 Гц)	$\leq 3000$ mA	
Температурный дрейф	-10 ... 15 % при $< -25$ °C	
Рабочий ток	$I_L$	5 ... 500 mA
Остаточный ток	$I_r$	0,3 ... 1 mA обычно. 0,7 mA
Индикатор рабочего напряжения	светодиод, зеленый	
Индикация переключения	светодиод, желтый	

**Окружающие условия**

Окружающая температура	-25 ... 100 °C (-13 ... 212 °F)
------------------------	---------------------------------

**Механические данные**

Тип подключения	Резьбовые клеммы
Поперечное сечение проводника	до 2,5 мм <sup>2</sup>
Материал корпуса	ПБТ
Торцевая поверхность	ПБТ
Основание корпуса	ПБТ
Тип защиты	IP68
Примечание	1) В области температуре ниже 0 °C допустимое рабочее напряжение $U_b$ 80...253 В Защитный предохранитель $\leq 2$ А (быстродействующий) в соответствии с IEC 60127-2 лист 1 Совет: после короткого замыкания проверить функционирование прибора.

**Соответствие стандартам и директивам**

Соответствие стандартам	
Стандарты	EN 60947-5-2:2007 IEC 60947-5-2:2007

**Лицензии и сертификаты**

Разрешение по нормам UL	cULus Listed, General Purpose
Разрешение CSA	cCSAus Listed, General Purpose
Разрешение CCC	Сертифицировано China Compulsory Certification (CCC)

Дата публикации: 2012-03-07 15:14 Дата издания: 2012-03-07 130539\_rus.xml