



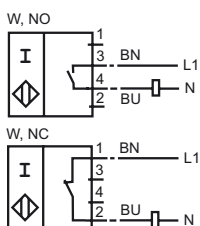
Codifica d'ordine

NCN40-FP-W-T-P1

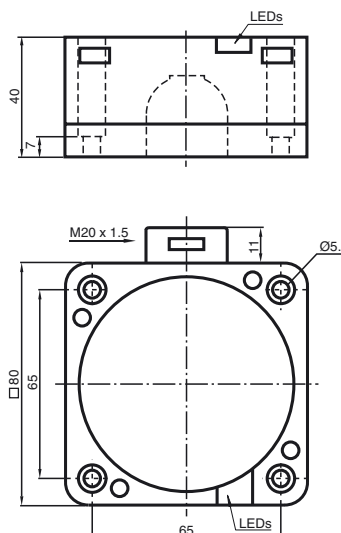
Caratteristiche

- Intervallo di temperatura -25 ... 100 °C (-13 ... 212 °F)
- 40 mm non allineato

Allacciamento



Dimensioni



Dati tecnici

Dati generali

Funzione di un elemento di commutazione	ACContatto NO/contatto NC
Distanza di comando misura	s_n 40 mm
Montaggio incorporato	non incorporab.
Polarità d'uscita	AC
Distanza di comando sicura	s_a 0 ... 32,4 mm
Fattore di riduzione r_{AI}	0,4
Fattore di riduzione r_{Cu}	0,3
Fattore di riduzione $r_{1,4301}$	0,85

Dati specifici

Tensione di esercizio	U_B 20 ... 253 V
Frequenza di commutazione	f 0 ... 20 Hz
Isteresi	H tipico 3 %
Protezione da cortocircuito	no
Caduta di tensione	U_d ≤ 5 V tip. 4V
Corrente di breve durata (20 ms, 0,1 Hz)	≤ 3000 mA
Deriva termica	-10 ... 15 % a < -25 °C
Corrente di esercizio	I_L 5 ... 500 mA
Corrente residua	I_r 0,3 ... 1 mA tipico 0,7 mA
Indicatore della tensione di esercizio	LED, verde
Display stato elettrico	LED, giallo

Condizioni ambientali

Temperatura ambiente	-25 ... 100 °C (-13 ... 212 °F)
----------------------	---------------------------------

Dati meccanici

Tipo di collegamento	Morsetti a vite
Sezione filo	fino a 2,5 mm ²
Materiale della scatola	PBT
Superficie anteriore	PBT
Parte inferiore della scatola	PBT
Classe di protezione	IP68
Indicazione	1) Nel caso di un intervallo di variazione della temperatura al di sotto di 0 °C, tensione di esercizio ammessa U_B 80...253 V Fusibile apparecchio ≤ 2 A (fusibile rapido) secondo IEC 60127-2 Foglio 1 Raccomandazione: controllare il funzionamento dell'apparecchio dopo il cortocircuito.

Conformità alle norme e alle direttive

Conformità alle norme	
Norme	EN 60947-5-2:2007 IEC 60947-5-2:2007

Omologazioni e certificati

omologazione UL	cULus Listed, General Purpose
Omologazione CSA	cCSAus Listed, General Purpose
Omologazione CCC	Certified by China Compulsory Certification (CCC)

Data di edizione: 2012-03-07 15:14 Data di stampare: 2012-03-07 13:0539_ita.xml