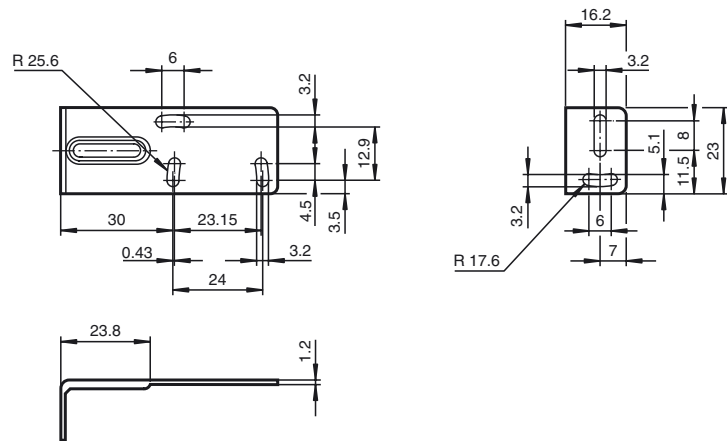




Abmessungen



Bestellbezeichnung

OMH-ML7-01

Haltewinkel

Merkmale

- Haltewinkel
- Einfache und schnelle Montage

Technische Daten

Mechanische Daten

Gehäusetiefe

Material

Edelstahl

Masse

ca. 15 g

Befestigung

Befestigungsmaterial inklusive

Passende Serien

Serie

ML7

ML8