



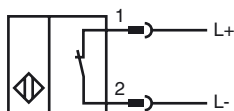
**Codifica d'ordine**

NCN40+U1+N0-V1

**Caratteristiche**

- Linea comfort
- 40 mm non allineato

**Allacciamento**



Colori dei conduttori secondo la EN 60947-5-6

1	BN
2	BU

**Accessori**

**MHW 01**

Staffa di montaggio modulare

**MH 04-2057B**

Staffa di montaggio per VariKont e +U1+

**V1-G**

Connettore femmina, M12, a 4 poli, configurabile

**V1-W**

Connettore femmina, M12, a 4 poli, configurabile

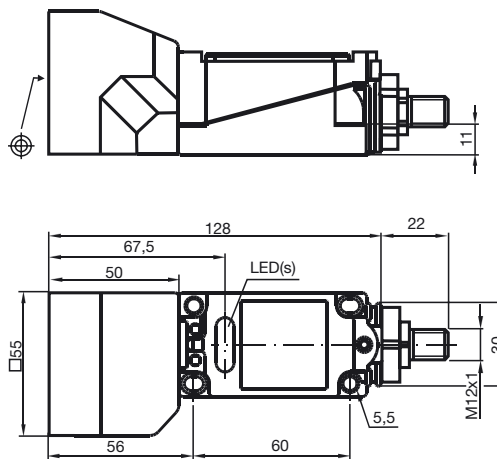
**V1-G-N-2M-PUR**

Presse per cavo, M12, 2 pin, NAMUR, cavo in PUR

**V1-W-N-2M-PUR**

Presse per cavo, M12, 2 pin, NAMUR, cavo in PUR

**Dimensioni**



**Dati tecnici**

**Dati generali**

Funzione di un elemento di commutazione	Contatto NC NAMUR
Distanza di comando misura	$s_n$ 40 mm
Montaggio incorporato	non incorporab.
Polarità d'uscita	NAMUR
Distanza di comando sicura	$s_a$ 0 ... 32,4 mm
Fattore di riduzione $r_{AI}$	0,45
Fattore di riduzione $r_{Cu}$	0,45
Fattore di riduzione $r_{1,4301}$	0,8

**Dati specifici**

Condizioni di montaggio	
A	10 mm
Tensione nominale	$U_o$ 8 V
Frequenza di commutazione	f 0 ... 100 Hz
Isteresi	H 1 ... 15 tipico 5 %
Protezione da scambio di polarità	polarità protetta
Protezione da cortocircuito	sì
Consumo corrente	
Lastra di misura non rilevata	$\geq 3$ mA
Lastra di misura rilevata	$\leq 1$ mA
Display stato elettrico	LED, giallo

**Condizioni ambientali**

Temperatura ambiente	-25 ... 100 °C (-13 ... 212 °F)
Temperatura di magazzino	-40 ... 100 °C (-40 ... 212 °F)

**Dati meccanici**

Tipo di collegamento	Connettore a spina M12 x 1 , 4 poli
Materiale della scatola	PBT
Superficie anteriore	PBT
Classe di protezione	IP68

**Informazioni generali**

Uso in área Ex:	vedere le istruzioni per l'uso
Categoria	1G; 2G; 1D

**Conformità alle norme e alle direttive**

Conformità alle norme	
NAMUR	EN 60947-5-6:2000 IEC 60947-5-6:1999
Norme	EN 60947-5-2:2007 IEC 60947-5-2:2007

**Omologazioni e certificati**

omologazione FM	
Control Drawing	116-0165F
omologazione UL	cULus Listed, General Purpose
Omologazione CSA	cCSAus Listed, General Purpose
Omologazione CCC	I prodotti con tensione di esercizio $\leq 36$ V non sono soggetti al regime di autorizzazione e pertanto non sono provvisti di marcatura CCC.

Data di edizione: 2013-02-10 21:42 Data di stampare: 2013-02-10 129889\_ita.xml

**ATEX 1G**

Istruzioni per l'uso

**Categoria di apparecchio 1G**

Conformità alle direttive

Conformità alle norme

Marchatura CE

Marchatura Ex

Attestato di certificazione CE

Tipo correlato

Capacità interna effettiva  $C_i$

Induttanza interna effettiva  $C_i$

Informazioni generali

Temperatura ambiente massima consentita

Installazione, messa in servizio

Manutenzione

**Condizioni particolari**

Protezione contro pericoli meccanici

Carica elettrostatica

**Impianti elettrici per luoghi con rischio di esplosione**

per l'utilizzo in luoghi con pericolo di esplosione di sostanze sotto forma di gas, vapore e nebbia

94/9/EG

EN 60079-0:2009, EN 60079-11:2007, EN 60079-26:2007

Modo di protezione sicurezza intrinseca

Limitazione dovuta alle condizioni menzionate qui di seguito

**CE** 0102

**Ex** II 1G Ex ia IIC T6 Ga

PTB 00 ATEX 2032 X

NCN40+U...+N0...

≤ 120 nF ; E' considerata una lunghezza del cavo di 10 m.

≤ 130 μH ; E' considerata una lunghezza del cavo di 10 m.

L'impianto deve essere fatto funzionare rispettando le indicazioni della scheda tecnica e di queste istruzioni per l'uso.

Deve essere rispettato l'attestato di omologazione CE Devono essere osservate le condizioni particolari!

Gli intervalli di temperatura dipendenti dalla classe di temperatura sono riportati nel certificato di prova di omologazione .

**Attenzione:** Utilizzare la tabella della temperatura per la categoria 1!!! La riduzione del 20 % secondo EN 1127-1:2007 è stata già eseguita nella tabella della temperatura per la categoria 1.

Devono essere osservate le leggi, le direttive e le norme pertinenti all'utilizzo o all'applicazione prevista.

La sicurezza intrinseca è garantita solamente dal collegamento agli impianti corrispondenti e conformemente alla prova della sicurezza intrinseca.

L'impianto corrispondente deve rispondere ai requisiti della categoria ia.

A causa di possibili pericoli di accensione che potrebbero verificarsi a causa di anomalie o correnti nel sistema di equilibratura del potenziale, è da preferire una separazione galvanica nel circuito della corrente di alimentazione e di segnale. Gli impianti corrispondenti senza separazione galvanica possono essere utilizzati solo se vengono rispettati i requisiti secondo IEC 60079-14.

Le macchine che vengono utilizzate in luoghi con pericolo di esplosione non devono essere modificate.

Non sono possibili riparazioni di queste macchine.

In caso di utilizzo in intervalli di temperatura inferiori ai -20°C il sensore deve essere protetto da colpi attraverso l'inserimento in un ulteriore involucro.

In caso di utilizzo nel gruppo IIB/IIC devono essere evitate cariche elettrostatiche non ammesse di parti dell'involucro in plastica .

**ATEX 2G**

Istruzioni per l'uso

**Categoria di apparecchio 2G**Conformità alle direttive  
Conformità alle norme

Marcatura CE

Marcatura Ex  
Attestato di certificazione CE  
Tipo correlatoCapacità interna effettiva  $C_i$   
Induttanza interna effettiva  $C_i$   
Informazioni generali

Temperatura ambiente massima consentita

Installazione, messa in servizio

Manutenzione

**Condizioni particolari**

Protezione contro pericoli meccanici

Carica elettrostatica

**Impianti elettrici per luoghi con rischio di esplosione**

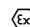
per l'utilizzo in luoghi con pericolo di esplosione di sostanze sotto forma di gas, vapore e nebbia

94/9/EG

EN 60079-0:2009, EN 60079-11:2007

Modo di protezione sicurezza intrinseca

Limitazione dovuta alle condizioni menzionate qui di seguito

C  $\epsilon$  0102 II 1G Ex ia IIC T6 Ga

PTB 00 ATEX 2032 X

NCN40+U...+N0...

 $\leq 120$  nF ; E' considerata una lunghezza del cavo di 10 m. $\leq 130$   $\mu$ H ; E' considerata una lunghezza del cavo di 10 m.

L'impianto deve essere fatto funzionare rispettando le indicazioni della scheda tecnica e di queste istruzioni per l'uso. Deve essere rispettato l'attestato di omologazione CE. Devono essere osservate le condizioni particolari!

Gli intervalli di temperatura dipendenti dalla classe di temperatura sono riportati nel certificato di prova di omologazione.

Devono essere osservate le leggi, le direttive e le norme pertinenti all'utilizzo o all'applicazione prevista. La sicurezza intrinseca è garantita solamente dal collegamento agli impianti corrispondenti e conformemente alla prova della sicurezza intrinseca.

Le macchine che vengono utilizzate in luoghi con pericolo di esplosione non devono essere modificate.

Non sono possibili riparazioni di queste macchine.

In caso di utilizzo in intervalli di temperatura inferiori ai  $-20^{\circ}\text{C}$  il sensore deve essere protetto da colpi attraverso l'inserimento in un ulteriore involucro.

In caso di utilizzo nel gruppo IIC devono essere evitate cariche elettrostatiche non ammesse di parti dell'involucro in plastica.

**ATEX 1D**

Istruzioni per l'uso

**Categoria di apparecchio 1D**

Conformità alle direttive

Conformità alle norme

Marchatura CE

Marchatura Ex

Attestato di certificazione CE

Tipo correlato

Capacità interna effettiva  $C_i$

Induttanza interna effettiva  $C_i$

Informazioni generali

Temperatura massima della superficie dell'involucro

Installazione, messa in servizio

Manutenzione

**Condizioni particolari**

Carica elettrostatica

**Impianti elettrici per luoghi con rischio di esplosione**

per l'utilizzo in luoghi con pericolo di esplosione di polvere infiammabile

94/9/EG

IEC 61241-11:2002 Bozza; prEN61241-0:2002

Modo di protezione sicurezza intrinseca

Limitazione dovuta alle condizioni menzionate qui di seguito

**CE** 0102

**Ex** II 1D Ex iaD 20 T 108 °C (226,4 °F)

ZELM 03 ATEX 0128 X

NCN40+U...+N0...

≤ 120 nF ; E' considerata una lunghezza del cavo di 10 m.

≤ 130 μH ; E' considerata una lunghezza del cavo di 10 m.

L'impianto deve essere fatto funzionare rispettando le indicazioni della scheda tecnica e di queste istruzioni per l'uso.

Devono essere rispettato l'attestato di omologazione CE

Devono essere osservate le condizioni particolari!

La massima temperatura della superficie dell'involucro è riportata nel certificato di prova di omologazione CE.

Devono essere osservate le leggi, le direttive e le norme pertinenti all'utilizzo o all'applicazione prevista.

La sicurezza intrinseca è garantita solamente dal collegamento agli impianti corrispondenti e conformemente alla prova della sicurezza intrinseca.

L'impianto corrispondente deve rispondere almeno ai requisiti della categoria ia IIB o iaD. A causa di possibili pericoli di esplosione che potrebbero verificarsi a causa di anomalie o correnti nel sistema di equilibratura del potenziale, è da preferire una separazione galvanica nel circuito della corrente di alimentazione e di segnale. I prodotti corrispondenti senza separazione galvanica possono essere utilizzati solo se vengono rispettati i requisiti secondo IEC 60079-14.

Il circuito a sicurezza intrinseca deve essere protetto contro i fulmini.

In caso di utilizzo nella parete divisoria tra la zona 20 e la zona 21 o la zona 21 e la zona 22 il sensore non deve essere sottoposto ad alcun pericolo meccanico e deve essere ermetizzato in modo tale che la funzione di protezione della parete divisoria non venga compromessa. Devono essere rispettate le direttive e le norme corrispondenti.

Le macchine che vengono utilizzate in luoghi con pericolo di esplosione non devono essere modificate.

Non sono possibili riparazioni di queste macchine.

Devono essere evitate scariche a fascio scorrevole. Per evitare scariche a fascio scorrevole in casi in cui ci si aspetta una maggiore carica (p.es. verniciatura elettrostatica, produzione di pellicole, trasporto di polveri, procedimenti meccanici di attrito) la superficie dell'involucro in plastica sottoposta a questa carica deve essere ridotta a circa 15 cm<sup>2</sup>.

Cariche elettrostatiche dipendenti dal funzionamento a causa di correnti devono essere escluse.

Ciò può essere realizzato attraverso la riduzione della superficie dell'involucro in plastica sottoposta alla carica elettrostatica a meno di 100 cm<sup>2</sup>.