



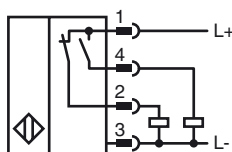
Referencia de pedido

NBB20-L2-A2-V1-3G-3D

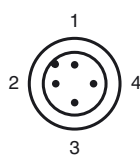
Características

- 20 mm enrasado
- 4 hilos CC
- Cierre de montaje rápido
- Display por LED cuádruple

Conexión



Pinout



Color del conductor según EN 60947-5-2

1	BN
2	WH
3	BU
4	BK

Accesorios

V1-G

Conector hembra para cables, M12, 4 polos, confeccionable

V1-W

Conector hembra para cables, M12, 4 polos, confeccionable

V1-G-2M-PUR

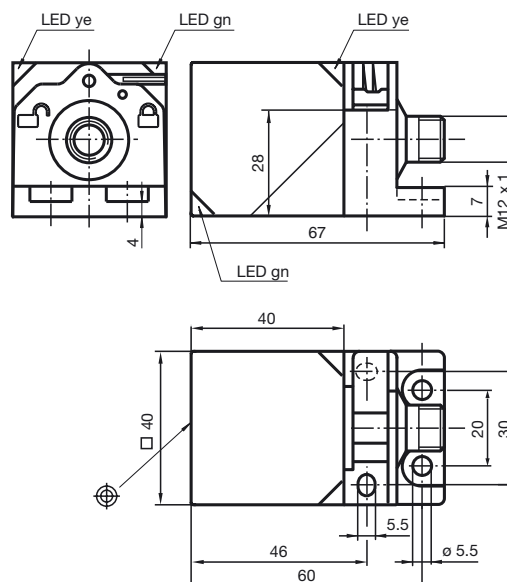
Conector hembra, M12, 4 polos, cable PUR

V1-W-2M-PUR

Conector hembra, M12, 4 polos, cable PUR

MHW 01

Dimensiones



Datos técnicos

Datos generales

Función del elemento de conmutación	PNP	antivalente
Distancia de conmutación de medición s_n	20 mm	
Instalación	enrasado	
Polaridad de salida	CC	
Distancia de conmutación asegurada s_a	0 ... 16,2 mm	
Factor de reducción r_{AI}	0,33	
Factor de reducción r_{Cu}	0,31	
Factor de reducción $r_{1,4301}$	0,74	
Factor de reducción r_{Ms}	0,41	

Datos característicos

Tensión de trabajo	U_B	10 ... 30 V CC
Frecuencia de conmutación	f	0 ... 150 Hz
Histéresis	H	tip. 5 %
Protección contra la inversión de polaridad		protegido
Protección contra cortocircuito		sincronizado
Caída de tensión	U_d	≤ 2 V
Corriente de trabajo	I_L	0 ... 200 mA
Corriente residual	I_r	0 ... 0,5 mA
Corriente en vacío	I_0	≤ 20 mA
Retardo a la disponibilidad	t_v	80 ms
Display de tensión de trabajo		LED, verde
Indicación del estado de conmutación		LED, amarillo

Datos característicos de seguridad funcional

MTTF _d	1239 a
Duración de servicio (T_M)	20 a
Factor de cobertura de diagnóstico (DC)	0 %

Condiciones ambientales

Temperatura ambiente	-25 ... 85 °C (-13 ... 185 °F)
Temperatura de almacenaje	-40 ... 85 °C (-40 ... 185 °F)

Datos mecánicos

Tipo de conexión	Conector M12 x 1, 4 polos
Material de la carcasa	PA
Superficie frontal	PA
Tipo de protección	IP69K
Masa	130 g

Información general

Aplicación en campo con peligro de explosión	ver Instrucciones de uso
Categoría	3G; 3D

Conformidad con Normas y Directivas

Conformidad con estándar	
Estándar	EN 60947-5-2:2007 IEC 60947-5-2:2007

Autorizaciones y Certificados

Clase de protección	II
Tensión nominal de aislamiento U_i	253 V
Resistencia de tensión de impacto de medición U_{imp}	4000 V
Autorización UL	cULus Listed, General Purpose
Autorización CSA	cCSAus Listed, General Purpose
Autorización CCC	Los productos cuya tensión de trabajo máx. ≤ 36 V no llevan el marcado CCC, ya que no requieren aprobación.

ATEX 3G (nA)

Instrucciones de uso

Aparatos eléctricos para campos con peligro de explosión

Categoría del aparato 3G (nA)

Conformidad con norma

Conformidad con estándar

para el uso en campos con peligro de explosión por gas, vapor y/o niebla

94/9/EG

EN 60079-0:2006, EN 60079-15:2005

Tipo de protección contra ignición "n"

Limitación mediante las condiciones nombradas a continuación

CE

Identificación CE

Identificación Ex

- II 3G Ex nA IIC T6 X

La identificación relevante Ex se encuentra en la etiqueta adhesiva adjunta.

Generalidades

Se debe operar con el aparato de acuerdo con las indicaciones en las hojas de datos y su manual de instrucciones.

Los datos indicados en la hoja de datos están sujetas a las instrucciones de uso! Deben tenerse en cuenta las Condiciones Especiales!

Instalación, Puesta en marcha

Deben observarse las leyes y normas correspondientes para la aplicación o el uso planificado.

La etiqueta adhesiva suministrada debe colocarse en la proximidad inmediata del sensor! La base de la etiqueta adhesiva debe ser limpia, sin grasa y lisa!

La etiqueta adhesiva colocada debe, por una posible corrosión química, adherirse de forma legible y permanente!

Conservación, Mantenimiento

En los aparatos que operan en campos con peligro de explosión no debe realizarse ningún cambio.

No es posible realizar reparaciones en estos aparatos.

Condiciones especiales

Corriente de carga máxima I_L

La corriente de carga máx. permitida está limitada en su valores correspondiente a la listado siguiente. Corrientes de carga y cortocircuitos de carga mayores no son admisibles.

Tensión de trabajo máxima U_{Bmax} La tensión de carga máxima permitida U_{Bmax} está sujeta a los valores correspondientes del listado siguiente, las tolerancias no están permitidas.

Temperatura ambiente máx. permitida

 T_{Umax} depende de la corriente de carga I_L y de la tensión de trabajo máx. U_{Bmax} .

Las indicaciones deben obtenerse del listado siguiente

48 °C (118,4 °F)

50 °C (122 °F)

51 °C (123,8 °F)

52 °C (125,6 °F)

con $U_{Bmax}=30$ V, $I_L=200$ mAcon $U_{Bmax}=30$ V, $I_L=100$ mAcon $U_{Bmax}=30$ V, $I_L=50$ mAcon $U_{Bmax}=30$ V, $I_L=25$ mA

Conector enchufable

El conector enchufable no debe separarse bajo tensión. El sensor de proximidad debe estar señalizado correspondientemente: "NO SEPARAR BAJO TENSIÓN!" Con conectores enchufables separados debe evitarse el ensuciamiento de las zonas interiores (es decir, de la zona no accesible si está enchufado).

Protección contra daños mecánicos

El sensor no debe exponerse a NINGUN peligro mecánico.

Protección contra luz-UV

El sensor y el conductor de conexión deben ser protegidos contra rayos UV nocivos. Esto puede alcanzarse por su aplicación en espacios interiores.

Carga electrostática

Deben evitarse cargas electrostáticas de las partes de la carcasa de metal. Pueden evitarse cargas electrostáticas peligrosas de las partes de la carcasa de metal mediante la introducción de estas partes metálicas de la carcasa en la evaluación de potencial.

ATEX 3D

Nota	Estas instrucciones de manejo sólo se aplicarán a productos según EN 50281-1-1, válido hasta el 30/09/2008 Nota de la ex-marcado en el sensor o la etiqueta adhesiva adjunta
Instrucciones de uso	Aparatos eléctricos para campos con peligro de explosión
Categoría del aparato 3D	para el uso en campos con peligro de explosión por polvo inflamable, no conductor
Conformidad con norma	94/9/EG
Conformidad con estándar	EN 50281-1-1
Identificación CE	Protección mediante la carcasa Limitación mediante las condiciones nombradas a continuación CE
Identificación Ex	– II 3D IP69K T 107 °C (224,6 °F) X La identificación relevante Ex se encuentra en la etiqueta adhesiva adjunta.
Generalidades	Se debe operar con el aparato de acuerdo con las indicaciones en las hojas de datos y su manual de instrucciones. Los datos indicados en la hoja de datos están sujetas a las instrucciones de uso! Deben cumplirse las Condiciones Especiales!
Instalación, Puesta en marcha	Deben observarse las leyes y normas correspondientes para la aplicación o el uso planificado. La etiqueta adhesiva suministrada debe colocarse en la proximidad inmediata del sensor! La base de la etiqueta adhesiva debe ser limpia, sin grasa y lisa! La etiqueta adhesiva colocada debe, por una posible corrosión química, adherirse de forma legible y permanente!
Conservación, Mantenimiento	En los aparatos que operan en campos con peligro de explosión no debe realizarse ningún cambio. No es posible realizar reparaciones en estos aparatos.
Condiciones especiales	
Corriente de carga máxima I_L	La corriente de carga máxima permitida está limitada según los valores correspondientes del listado siguiente. br>No están permitidos corrientes de carga y cortocircuito de carga mayores.
Tensión de trabajo máxima U_{Bmax}	La tensión de trabajo máxima permitida U_{Bmax} está limitada en sus valores correspondientes según el listado siguiente, no se permiten tolerancias.
Calentamiento máximo	depende de la corriente de carga I_L y de la tensión de trabajo máx. U_{Bmax} . Las indicaciones deben obtenerse del listado siguiente En la identificación Ex del aparato está indicada la temperatura de la superficie máx. con la temperatura ambiente máx.BR>
con $U_{Bmax}=30$ V, $I_L=200$ mA	22 K
con $U_{Bmax}=30$ V, $I_L=100$ mA	19 K
con $U_{Bmax}=30$ V, $I_L=50$ mA	18 K
con $U_{Bmax}=30$ V, $I_L=25$ mA	17 K
Conector enchufable	El conector enchufable no debe separarse bajo tensión. El sensor de proximidad debe estar señalizado correspondientemente: "NO SEPARAR BAJO TENSIÓN!" Con conectores enchufables separados debe evitarse el ensuciamiento de las zonas interiores (es decir, de la zona no accesible si está enchufado). La conexión enchufable puede separarse solamente mediante una herramienta. Esto es posible mediante el uso de la protección del enclavamiento del teclado clip V1 (Accesorios de montaje de Pepperl + Fuchs).
Protección contra daños mecánicos	No debe dañarse mecánicamente el sensor.
Carga electrostática	Deben evitarse cargas electrostáticas de las partes de la carcasa de metal. Pueden evitarse cargas electrostáticas peligrosas de las partes de la carcasa de metal mediante la introducción de estas partes en la evaluación de potencial.. Deben evitarse descargas en el mango deslizador.

ATEX 3D (tD)

Nota	Estas instrucciones de manejo sólo se aplicarán a productos según EN 61241-0:2006 y EN 61241-1:2004 Nota de la ex-marcado en el sensor o la etiqueta adhesiva adjunta
Instrucciones de uso	Aparatos eléctricos para campos con peligro de explosión
Categoría del aparato 3D Conformidad con norma Conformidad con estándar	para el uso en campos con peligro de explosión por polvo inflamable 94/9/EG EN 61241-0:2006, EN 61241-1:2004 Protección mediante caja "tD" Limitadas a continuación CE
Identificación CE	
Identificación Ex	- II 3D Ex tD A22 IP67 T80°C X La identificación Ex-relevante puede estar impreso en la etiqueta adhesiva adjunta.
Generalidades	Se debe operar con el aparato de acuerdo con las indicaciones en las hojas de datos y su manual de instrucciones. La temperatura superficial máxima se ha calculado siguiendo el procedimiento A sin una capa de polvo en el medio de producción. Los datos indicados en la hoja de datos están condicionados mediante estas instrucciones de empleo! Deben cumplirse las Condiciones Especiales!
Instalación, Puesta en marcha	Deben observarse las leyes correspondientes y los reglamentos y normas para la aplicación o el uso proyectado. La etiqueta adhesiva suministrada debe colocarse en la proximidad inmediata del sensor! La base de la etiqueta adhesiva debe ser limpia, sin grasa y lisa! La etiqueta adhesiva colocada debe, por una posible corrosión química, adherirse de forma legible y permanente!
Conservación, Mantenimiento	En los aparatos que operan en campos con peligro de explosión no debe realizarse ningún cambio. No es posible realizar reparaciones en estos aparatos.
Condiciones especiales	
Corriente de carga máxima I_L	La corriente de carga máxima permitida está limitada según los valores correspondientes del listado siguiente. br>No están permitidos corrientes de carga y cortocircuito de carga mayores.
Tensión de trabajo máxima U_{Bmax}	La tensión de trabajo máxima permitida U_{Bmax} está limitada en sus valores correspondientes según el listado siguiente, no se permiten tolerancias.
Temperatura ambiente máx. permitida T_{Umax}	depende de la corriente de carga I_L y de la tensión de trabajo máx. U_{Bmax} . Las indicaciones deben obtenerse del listado siguiente
con $U_{Bmax}=30$ V, $I_L=200$ mA	48 °C (118,4 °F)
con $U_{Bmax}=30$ V, $I_L=100$ mA	50 °C (122 °F)
con $U_{Bmax}=30$ V, $I_L=50$ mA	51 °C (123,8 °F)
con $U_{Bmax}=30$ V, $I_L=25$ mA	52 °C (125,6 °F)
Conector enchufable	El conector no debe separarse cuando esté sometido a tensión. El interruptor de proximidad está identificado de la siguiente manera: "WARNING - DO NOT SEPARATE WHEN ENERGIZED". Cuando se separe el conector, debe evitarse que se ensucie el interior (es decir, la zona no accesible cuando está enchufado). La conexión enchufable debe poder separarse sólo con herramienta. Esto se consigue usando la protección de cierre Clip V1 (Accesorio de montaje de Pepperl + Fuchs).
Protección contra daños mecánicos	El sensor no debe exponerse a NINGUN peligro mecánico.
Protección contra luz-UV	El sensor y el conductor de conexión deben ser protegidos contra rayos UV nocivos. Esto puede alcanzarse por su aplicación en espacios interiores.
Carga electrostática	Deben evitarse cargas electrostáticas de las partes de la carcasa de metal. Pueden evitarse cargas electrostáticas peligrosas de las partes de la carcasa de metal mediante la introducción de estas partes en la evaluación de potencial.. Deben evitarse descargas en el mango deslizador.