



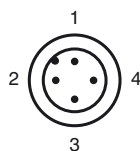
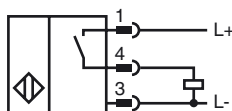
Codifica d'ordine

NCB50-FP-E2-P1-V1-3G-3D

Caratteristiche

- 50 mm allineato
- A 3 fili DC

Allacciamento



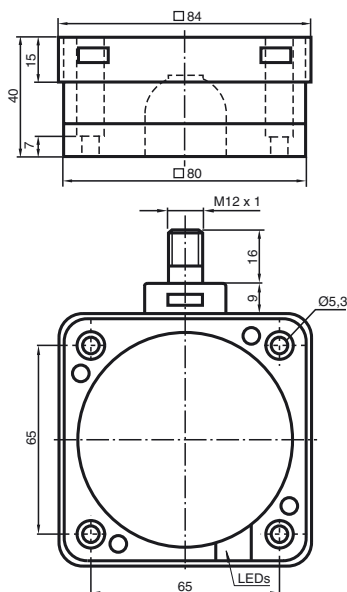
Colori dei conduttori secondo la EN 60947-5-2

- | | |
|---|----|
| 1 | BN |
| 2 | WH |
| 3 | BU |
| 4 | BK |

Accessori

- V1-G**
Connettore femmina, M12, a 4 poli, configurabile
- V1-W**
Connettore femmina, M12, a 4 poli, configurabile
- V1-G-2M-PUR**
scatola connessione cavi, M12, a 4 poli, cavo PUR
- V1-W-2M-PUR**
scatola connessione cavi, M12, a 4 poli, cavo PUR

Dimensioni



Dati tecnici

Dati generali

Funzione di un elemento di commutazione	PNP normalmente aperto
Distanza di comando misura	s_n 50 mm
Montaggio incorporato	incorporabile
Polarità d'uscita	DC
Distanza di comando sicura	s_a 0 ... 40,5 mm
Fattore di riduzione r_{AI}	0,38
Fattore di riduzione r_{Cu}	0,35
Fattore di riduzione $r_{1,4301}$	0,83

Dati specifici

Tensione di esercizio	U_B	10 ... 60 V DC
Frequenza di commutazione	f	0 ... 80 Hz
Isteresi	H	tipico 3 %
Protezione da scambio di polarità		polarità protetta
Caduta di tensione	U_d	≤ 3 V
Corrente di esercizio	I_L	0 ... 200 mA
Corrente residua	I_r	0 ... 0,5 mA
Corrente a vuoto	I_0	≤ 20 mA
Indicatore della tensione di esercizio		LED, verde
Display stato elettrico		LED, giallo

Caratteristiche sicurezza funzionale

MTTF _d	960 a
Durata dell'utilizzo (T_M)	20 a
Grado di copertura della diagnosi (DC)	0 %

Condizioni ambientali

Temperatura ambiente	-25 ... 70 °C (-13 ... 158 °F)
----------------------	--------------------------------

Dati meccanici

Tipo di collegamento	Connettore a spina M12 x 1 , 4 poli
Materiale della scatola	PBT
Superficie anteriore	PBT
Parte inferiore della scatola	PBT
Classe di protezione	IP67

Informazioni generali

Uso en área Ex:	vedere le istruzioni per l'uso
Categoria	3G; 3D

Conformità alle norme e alle direttive

Conformità alle norme	
Norme	EN 60947-5-2:2007 IEC 60947-5-2:2007

Omologazioni e certificati

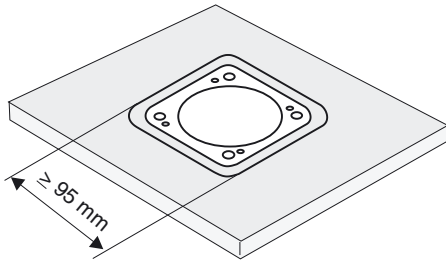
omologazione UL	cULus Listed, General Purpose
Omologazione CSA	cCSAus Listed, General Purpose
Omologazione CCC	Certified by China Compulsory Certification (CCC)

Data di edizione: 2012-05-30 13:47 Data di stampare: 2012-05-30 12:9867_ita.xml

Nota di installazione

Questi sensori sono idonei in particolare per il montaggio a filo in impianti di trasporto interrati. Grazie al montaggio calibrato in piastre di fondo l'interruttore è ampiamente protetto contro danneggiamenti meccanici. L'interruttore di avvicinamento e la piastra di fondo metallica possono essere montati a filo l'uno con l'altra (non vi è pericolo di infortunio).

L'alta distanza di commutazione garantisce una rilevazione sicura e dunque il controllo ed il comando dell'impianto di trasporto interrato.



Attenzione!
Dopo aver rimosso la schermatura metallica non è più possibile montare a filo l'interruttore di avvicinamento.

ATEX 3G (nA)

Istruzioni per l'uso

Impianti elettrici per luoghi con rischio di esplosione**Categoria di apparecchio 3G**

Conformità alle direttive

Conformità alle norme

per l'utilizzo in luoghi con pericolo di esplosione di sostanze sotto forma di gas, vapore e nebbia

94/9/EG

EN 60079-0:2006, EN 60079-15:2005

Modo di protezione "n"

Limitazione dovuta alle condizioni menzionate qui di seguito

Marcatura CE



Marcatura Ex

II 3G Ex nA IIC T6 X

Informazioni generali

L'impianto deve essere fatto funzionare rispettando le indicazioni della scheda tecnica e di queste istruzioni per l'uso.

I dati indicati nella scheda tecnica sono limitati in caso di condizioni particolari menzionate qui di seguito! Si deve fare attenzione alle condizioni particolari!

Installazione, messa in servizio

Devono essere osservate le leggi, le direttive e le norme pertinenti all'utilizzo o all'applicazione prevista.

Manutenzione

Le macchine che vengono utilizzate in luoghi con pericolo di esplosione non devono essere modificate.

Non sono possibili riparazioni di queste macchine.

Condizioni particolariCorrente di carico massima I_L

La corrente di carico massima ammessa è limitata a valori corrispondenti alla seguente lista. Non sono ammessi correnti di carico superiori e cortocircuiti di carico.

Tensione di esercizio massima U_{Bmax} La massima tensione di esercizio U_{Bmax} è limitata ai valori contenuti nella seguente lista, non sono ammesse tolleranze.Temperatura ambiente massima consentita T_{Umax} In corrispondenza della tensione massima di esercizio U_{Bmax} e di un reostato minimo R_v .

I dati possono essere tratti dalla seguente lista.

se $U_{Bmax}=60$ V, $I_L=200$ mA

44 °C (111,2 °F)

se $U_{Bmax}=60$ V, $I_L=100$ mA

45 °C (113 °F)

se $U_{Bmax}=60$ V, $I_L=25$ mA

47 °C (116,6 °F)

se $U_{Bmax}=30$ V, $I_L=200$ mA

50 °C (122 °F)

se $U_{Bmax}=30$ V, $I_L=100$ mA

53 °C (127,4 °F)

se $U_{Bmax}=30$ V, $I_L=50$ mA

56 °C (132,8 °F)

Connettore

Il connettore a spina non deve essere interrotto sotto tensione. L'interruttore di prossimità è contrassegnato come segue: "NON INTERROMPERE SOTTO TENSIONE!" Se il connettore a spina è interrotto, bisogna impedire che le parti interne (cioè la parte che non è accessibile quando il connettore è connesso) si sporchino.

il sensore non deve essere sottoposto ad **ALCUN** pericolo meccanico .

Protezione contro pericoli meccanici

Protezione contro la luce UV

Il sensore e il cavo di collegamento devono essere protetti da raggi UV dannosi. Ciò può essere realizzato attraverso l'utilizzo di spazi interni.

Carica elettrostatica

In caso di utilizzo nel gruppo IIC devono essere evitate cariche elettrostatiche non ammesse di parti dell'involucro in plastica. Devono essere evitate cariche elettrostatiche di parti dell'involucro in metallo. Cariche elettrostatiche di parti dell'involucro in metallo pericolose possono essere evitate inserendo queste parti di involucro in metallo nell'equilibratura del potenziale. Il materiale utilizzato è dotato di una schermatura metallica esterna verniciata da proteggere dalle cariche elettrostatiche.

ATEX 3D

Indicazione

Queste istruzioni per l'uso sono valide solo per prodotti conformi alla norma EN 61241-0:2006 e EN 61241-1:2004 </ b>
Nota ex-marcatura sul sensore o sulla allegata etichetta adesiva

Istruzioni per l'uso

Impianti elettrici per luoghi con rischio di esplosione

Categoria di apparecchio 3D

Conformità alle direttive
Conformità alle norme

per l'utilizzo in luoghi con pericolo di esplosione di polvere infiammabile
94/9/EG
EN 50281-1-1
Protezione attraverso l'involucro
Limitazione dovuta alle condizioni menzionate qui di seguito

Marcatura CE



Marcatura Ex

Informazioni generali

Ⓔ II 3D IP67 T 95 °C (203 °F) X

L'impianto deve essere fatto funzionare rispettando le indicazioni della scheda tecnica e di queste istruzioni per l'uso. I dati indicati nella scheda tecnica sono limitati in caso di condizioni particolari menzionate qui di seguito! Devono essere osservate le condizioni particolari!

Installazione, messa in servizio

Devono essere osservate le leggi, le direttive e le norme pertinenti all'utilizzo o all'applicazione prevista.

Manutenzione

Le macchine che vengono utilizzate in luoghi con pericolo di esplosione non devono essere modificate. Non sono possibili riparazioni di queste macchine.

Condizioni particolari

Corrente di carico massima I_L

La massima corrente di carico ammessa è limitata ai valori contenuti nella seguente lista .
Non sono ammessi correnti di carico maggiori o cortocircuiti.

Tensione di esercizio massima U_{Bmax}

La massima tensione di esercizio U_{Bmax} è limitata ai valori contenuti nella seguente lista, non sono ammesse tolleranze.

Riscaldamento massimo

In corrispondenza della tensione massima di esercizio U_{Bmax} e di un reostato minimo R_v .

I dati possono essere tratti dalla seguente lista. Nell'indicazione Ex del prodotto è indicata la temperatura di superficie massima per la temperatura ambiente massima.

- se $U_{Bmax}=60$ V, $I_L=200$ mA
- se $U_{Bmax}=60$ V, $I_L=100$ mA
- se $U_{Bmax}=60$ V, $I_L=25$ mA
- se $U_{Bmax}=30$ V, $I_L=200$ mA
- se $U_{Bmax}=30$ V, $I_L=100$ mA
- se $U_{Bmax}=30$ V, $I_L=50$ mA

- 25 K
- 24 K
- 22 K
- 19 K
- 16 K
- 14 K

Connettore

Il connettore a spina non deve essere interrotto sotto tensione. L'interruttore di prossimità è contrassegnato come segue: "NON INTERROMPERE SOTTO TENSIONE!" Se il connettore a spina è interrotto, bisogna impedire che le parti interne (cioè la parte che non è accessibile quando il connettore è connesso) si sporchino. La connessione a spina può essere interrotta solamente attraverso un utensile. Ciò viene realizzato con l'utilizzo del dispositivo di bloccaggio V1-Clip (accessori di montaggio di Pepperl + Fuchs).

Protezione contro pericoli meccanici

Il sensore non deve essere danneggiato meccanicamente.

Carica elettrostatica

Devono essere evitate scariche a fascio scorrevole. Il materiale utilizzato è dotato di una schermatura metallica esterna verniciata da proteggere dalle cariche elettrostatiche.

ATEX 3D (tD)

Indicazione

Queste Istruzioni per l'uso sono valido solo per prodotti conformi la norma EN 61241-0:2006 e EN 61241-1:2004
Nota ex-marcatatura sul sensore o sulla allegata etichetta adesiva

Istruzioni per l'uso

Impianti elettrici per luoghi con rischio di esplosione

Categoria di apparecchio 3D

Conformità alle direttive

Conformità alle norme

per l'utilizzo in luoghi con pericolo di esplosione di polvere infiammabile

94/9/EG

EN 61241-0:2006, EN 61241-1:2004

Protezione attraverso la custodia "tD"

Limitazione dovuta alle condizioni menzionate qui di seguito

Marcatatura CE

CE

Marcatatura Ex

Informazioni generali

Ex II 3D Ex tD A22 IP67 T80°C X

L'impianto deve essere fatto funzionare rispettando le indicazioni della scheda tecnica e di queste istruzioni per l'uso. La temperatura superficiale massima è stata determinata secondo la procedura A senza strato di polvere sull'impianto. I dati indicati nella scheda tecnica possono variare a seconda di quanto indicato nelle presenti istruzioni per l'uso! Devono essere osservate le condizioni particolari!

Installazione, messa in servizio

Devono essere osservate le leggi, le direttive e le norme pertinenti all'utilizzo o all'applicazione prevista.

Manutenzione

Le macchine che vengono utilizzate in luoghi con pericolo di esplosione non devono essere modificate. Non sono possibili riparazioni di queste macchine.

Condizioni particolari

Corrente di carico massima I_L

La massima corrente di carico ammessa è limitata ai valori contenuti nella seguente lista .

Non sono ammessi correnti di carico maggiori o cortocircuiti.

Tensione di esercizio massima U_{Bmax}

La massima tensione di esercizio U_{Bmax} è limitata ai valori contenuti nella seguente lista, non sono ammesse tolleranze.

Temperatura ambiente massima consentita T_{Umax}

In corrispondenza della tensione massima di esercizio U_{Bmax} e di un reostato minimo R_v .

I dati possono essere tratti dalla seguente lista.

se $U_{Bmax}=60$ V, $I_L=200$ mA

44 °C (111,2 °F)

se $U_{Bmax}=60$ V, $I_L=100$ mA

45 °C (113 °F)

se $U_{Bmax}=60$ V, $I_L=25$ mA

47 °C (116,6 °F)

se $U_{Bmax}=30$ V, $I_L=200$ mA

50 °C (122 °F)

se $U_{Bmax}=30$ V, $I_L=100$ mA

53 °C (127,4 °F)

se $U_{Bmax}=30$ V, $I_L=50$ mA

56 °C (132,8 °F)

Connettore

Il connettore non deve essere scollegato quando è sotto tensione. Il rilevatore di prossimità è contrassegnato come segue: "ATTENZIONE - NON SCOLLEGARE DURANTE L'ALIMENTAZIONE". Quando il connettore è scollegato, è necessario evitare che le parti interne (vale a dire le parti non accessibili quando è collegato) si sporchino. La connessione a spina può essere interrotta solamente attraverso un utensile. Questa operazione è possibile solo utilizzando un dispositivo di bloccaggio V1-Clip (accessori di montaggio di Pepperl + Fuchs).

Protezione contro pericoli meccanici

il sensore non deve essere sottoposto ad **ALCUN** pericolo meccanico .

Protezione contro la luce UV

Il sensore e il cavo di collegamento devono essere protetti da raggi UV dannosi. Ciò può essere realizzato attraverso l'utilizzo di spazi interni.

Carica elettrostatica

Devono essere evitate scariche a fascio scorrevole. Il materiale utilizzato è dotato di una schermatura metallica esterna verniciata da proteggere dalle cariche elettrostatiche.

Data di edizione: 2012-05-30 13:47 Data di stampare: 2012-05-30 12:58:67_ita.xml