



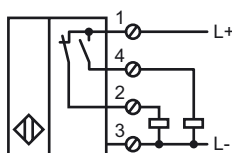
Orderbenämning

NCB50-FP-A2-P1-3G-3D

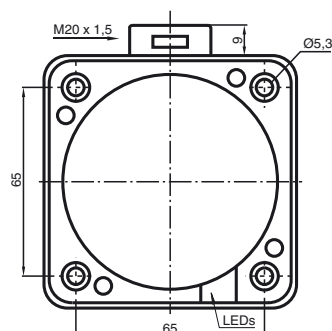
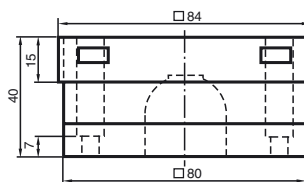
Kännetecken

- 50 mm i plan
- 4-trådig DC

Anslutning



Avmätning



Tekniska data

Allmänna specifikationer

Utgångs funktion	PNP	antivalent
Känslavstånd	s_n	50 mm
Installation	inbyggbar	
Utgångs typ	DC	
Garanterat känslavstånd	s_a	0 ... 40,5 mm
Reduktionsfaktor r_{AI}	0,38	
Reduktionsfaktor r_{Cu}	0,35	
Reduktionsfaktor $r_{1,4305}$	0,83	

Specifikationer

Arbetspänning	U_B	10 ... 60 V DC
Kopplingsfrekvens	f	0 ... 80 Hz
Hysteres	H	typ. 3 %
Polaritetsskydd	Skyddad mot felaktig polaritet	
Spänningsfall	U_d	≤ 3 V
Arbetsström	I_L	0 ... 200 mA
Läckström	I_r	0 ... 0,5 mA
Tomgångsström	I_0	≤ 20 mA
Driftspänningsvisning	LED grön	
Funktions indikering	LED, gul	

Omgivningsförhållande

Omgivningstemperatur	-25 ... 70 °C (-13 ... 158 °F)
----------------------	--------------------------------

Mekaniska specifikationer

Anslutnings typ	Skruvklämmor
Ledartvårsnitt	taktad upp till 2,5 mm ²
Kapslingsmaterial	PBT
Avkännings yta	PBT
Skyddsklass	IP67

Allmän information

Användning i explosionsfarligt område	se bruksanvisning
Kategori	3G; 3D

Norm- och riktlinjekonformitet

Normkonformitet	
Normer	EN 60947-5-2:2007 IEC 60947-5-2:2007

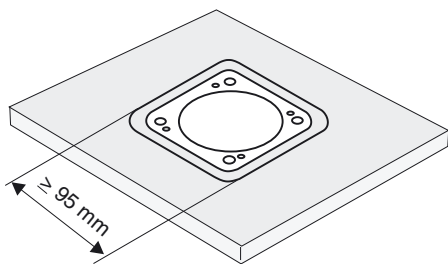
Godkännanden och certifikat

UL-godkännande	cULus Listed, General Purpose
CSA-godkännande	cCSAus Listed, General Purpose
CCC-godkännande	Certified by China Compulsory Certification (CCC)

Installation Anmärkning

Dessa sensorer är särskilt lämpliga för jämn montering marktransportanläggningar. Genom den exakta monteringen i golvplattor är brytaren i stor utsträckning skyddad mot mekaniska skador. Approximationsbrytaren och golvplattan av metall kan monteras jämnt och utan mellanrum mot varandra (ingen skaderisk).

Det stora kopplingsavståndet garanterar en säker registrering och därmed kontroll och styrning av marktransportanläggningen.



OBS!
När metallavskärmningen har tagits bort kan approximationsbrytaren inte längre monteras jämnt i planet.

ATEX 3G (nA)

Bruksanvisning D

Apparatkategori 3G (nA)

Överensstämmelse med direktiv

Normkonformitet

CE-märkning

Ex-märkning

Allmänt

Installation, idrifttagning

Underhåll

Speciella förutsättningarMaximal arbetsström I_L Maximal driftspänning U_{Bmax}

Maximalt tillåten omgivningstemperatur

 T_{Umax} vid $U_{Bmax}=60$ V, $I_L=200$ mAvid $U_{Bmax}=60$ V, $I_L=100$ mAvid $U_{Bmax}=60$ V, $I_L=25$ mAvid $U_{Bmax}=30$ V, $I_L=200$ mAvid $U_{Bmax}=30$ V, $I_L=100$ mAvid $U_{Bmax}=30$ V, $I_L=50$ mA

Stickkontakt

Skydd mot mekaniska skador

Skydd mot UV-ljus

Elektrostatisk uppladdning

Anslutning för externa ledare

Ledningsinförande

Elektriska apparater för explosionsfarliga områden

för användning i explosionsfarliga områden med gas, ånga eller dimma

94/9/EG

EN 60079-0:2006, EN 60079-15:2005

Tändklass "n"

Begränsning genom nedan angivna villkor

CE

II 3G Ex nA IIC T6 X

Apparaten skall användas i enlighet med vad som anges i databladet och i denna bruksanvisning.

Värden som anges i databladet begränsas av denna bruksanvisning. De speciella villkor som anges i bruksanvisningen skall beaktas.

De lagar, direktiv och normer, som gäller för den planerade användningen skall beaktas.

Inga ändringar får göras på apparater, som används i explosionfarliga områden.

Dessa apparater får inte repareras.

Den maximalt tillåtna belastningsströmmen är begränsad till angivna värden i nedanstående lista. Högre belastningsströmmar eller kortslutningsströmmar är inte tillåtna.

Den maximalt tillåtna driftspänningen U_{Bmax} är begränsad till angivna värden i nedanstående lista. Toleranser är inte tillåtna.Beroende på belastningsströmmen I_L och max. driftspänning U_{Bmax} .

Uppgifter finns i nedanstående lista.

44 °C (111,2 °F)

45 °C (113 °F)

47 °C (116,6 °F)

50 °C (122 °F)

53 °C (127,4 °F)

56 °C (132,8 °F)

Stickkontakten får inte dras ut när apparaten är spänningssatt. Apparaten skall märkas på följande sätt: "FÅR EJ FRÅNSKILJAS UNDER SPÄNNING" Vid fränksild stickkontakt skall nedsmutsning av kontaktens inre delar förhindras (dvs. sådana delar som ej är åtkomliga när kontakten är ansluten).

Sensorn får **INTE** utsättas för mekanisk skada.

Sensorn och anslutningsledningen skall skyddas mot skadlig UV-strålning. Detta kan uppnås genom användning inomhus.

Vid användning i grupp IIC skall otillåtna elektrostatiska uppladdningar av plastkåpans olika delar undvikas.

Elektrostatiska uppladdningar av metallkåpans olika delar skall undvikas. Farliga elektrostatiska uppladdningar av metallkåpans delar kan undvikas genom att inkludera dessa i potentialutjämningen. Drivmedlet har utanpå en lackerad metallavskärning som ska skyddas mot elektrostatiska uppladdningar.

Klämanslutning: minsta ledningsdiameter: 0,5 mm², maximal ledningsdiameter: 2,5 mm². Ledarnas ändrar skall utföras med ledarändhylsor.

Ledningsinförandet skall säkerställa en dragavlastning och ett förvridningsskydd.

Den skyddsklass EN 60529, som anges i faktabladet skall säkerställas. Ledningsinförandet skall vara utformat på ett sådant sätt att inga skarpa kanter skadar ledningarna och att sensorns skyddsgrad inte påverkas. Ledningsinförandet skall stämma överens med den gällande europeiska normen för industrikabelinföranden. Vid flexibla ledningar skall därutöver insticksställena ha avrundningar på minst 75° med en radie (R), som är minst en fjärdedel av diametern på den för införandet maximalt tillåtna ledningen, men inte större än 3 mm.

ATEX 3D

Anmärkning

Bruksanvisningen gäller endast produkter efter EN 50281-1-1. Giltig t.o.m. 2008-09-30.

Observera ex-klassningen på givaren resp. på den medföljande dekalen

Bruksanvisning D**Elektriska apparater för explosionsfarliga områden****Apparatkategori 3D**

för användning i explosionsfarliga områden med icke ledande, brännbart damm

Överensstämmelse med direktiv

94/9/EG

Normkonformitet

EN 50281-1-1

Skyddas av kapsling

Begränsning genom nedan angivna villkor

CE-märkning

CE

Ex-märkning

⊕ II 3D IP67 T 95 °C (203 °F) X

Allmänt

Apparaten skall användas i enlighet med vad som anges i databladet och i denna bruksanvisning. Värden som anges i databladet begränsas av denna bruksanvisning. Dessa speciella villkor skall beaktas.

Installation, idrifttagning

De lagar, direktiv och normer, som gäller för den planerade användningen skall beaktas.

Underhåll

Inga ändringar får göras på apparater, som används i explosionfarliga områden.

Dessa apparater får inte repareras.

Speciella förutsättningarMaximal arbetsström I_L

Den maximalt tillåtna belastningsströmmen är begränsad till angivna värden i nedanstående lista.

Högre belastningsströmmar eller kortslutningsströmmar är inte tillåtna.

Maximal driftspänning U_{Bmax} Den maximalt tillåtna driftspänningen U_{Bmax} är begränsad till angivna värden i nedanstående lista. Toleranser är inte tillåtna.

Maximal uppvärmning

Beroende på belastningsströmmen I_L och max. driftspänning U_{Bmax} .

Uppgifter finns i nedanstående lista. Apparaterns maximala ytemperatur vid max. omgivningstemperatur, är angiven på ex-märkningen.

vid $U_{Bmax}=60$ V, $I_L=200$ mA

25 K

vid $U_{Bmax}=60$ V, $I_L=100$ mA

24 K

vid $U_{Bmax}=60$ V, $I_L=25$ mA

22 K

vid $U_{Bmax}=30$ V, $I_L=200$ mA

19 K

vid $U_{Bmax}=30$ V, $I_L=100$ mA

16 K

vid $U_{Bmax}=30$ V, $I_L=50$ mA

14 K

Stickkontakt

Stickkontakten får inte dras ut när apparaten är spänningssatt. Apparaten skall märkas på följande sätt: "FÅR EJ FRÅNSKILJAS UNDER SPÄNNING" Vid frångående stickkontakt skall nedsmutsning av kontaktens inre delar förhindras (dvs. sådana delar som ej är åtkomliga när kontakten är ansluten).

Skydd mot mekaniska skador

Sensorn får inte utsättas för mekanisk skada.

Elektrostatisk uppladdning

Glidskaft-kvasturladdningar skall undvikas. Drivmedlet har utanpå en lackerad metallavskärmning som ska skyddas mot elektrostatiska uppladdningar.

Anslutning för externa ledare

Klämanslutning: minsta ledningsdiameter: 0,5 mm², maximal ledningsdiameter: 2,5 mm². Ledarnas ändrar skall utföras med ledarändhylsor.

Ledningsinförande

Ledningsinförandet skall säkerställa en dragavlastning och ett förvriddningsskydd.

Den skyddsklass EN 60529, som anges i faktabladet skall säkerställas. Ledningsinförandet skall vara utformat på ett sådant sätt att inga skarpa kanter skadar ledningarna och att sensorns skyddsgrad inte påverkas. Ledningsinförandet skall stämma överens med den gällande europeiska normen för industrikabelinföranden. Vid flexibla ledningar skall därutöver insticksställena ha avrundningar på minst 75° med en radie (R), som är minst en fjärdedel av diametern på den för införandet maximalt tillåtna ledningen, men inte större än 3 mm.

ATEX 3D (tD)

Anmärkning

Bruksanvisning D**Apparatkategori 3D**

Överensstämmelse med direktiv

Normkonformitet

CE-märkning

Ex-märkning

Allmänt

Installation, idrifttagning

Underhåll

Speciella förutsättningarMaximal arbetsström I_L Maximal driftspänning U_{Bmax}

Maximalt tillåten omgivningstemperatur

 T_{Umax} vid $U_{Bmax}=60$ V, $I_L=200$ mAvid $U_{Bmax}=60$ V, $I_L=100$ mAvid $U_{Bmax}=60$ V, $I_L=25$ mAvid $U_{Bmax}=30$ V, $I_L=200$ mAvid $U_{Bmax}=30$ V, $I_L=100$ mAvid $U_{Bmax}=30$ V, $I_L=50$ mA

Stickkontakt

Skydd mot mekaniska skador

Skydd mot UV-ljus

Elektrostatisk uppladdning

Anslutning för externa ledare

Ledningsinförande

Bruksanvisningen gäller endast produkter efter EN 61241-0:2006 und EN 61241-1:2004

Observera ex-klassningen på givaren resp. på den medföljande dekalen

Elektriska apparater för explosionsfarliga områden

för användning i explosionsfarliga områden med brännbart damm

94/9/EG

EN 61241-0:2006, EN 61241-1:2004

Skydd genom kåpa "tD"

Begränsning genom nedan angivna villkor

CE

Ex II 3D Ex tD A22 IP67 T 80°C X

Apparaten skall användas i enlighet med vad som anges i databladet och i denna bruksanvisning.

Den maximala yttemperaturen bestäms enligt beräkning A utan dammskikt på enheten.

Uppgifterna i databladet är inskränkta genom denna bruksanvisning!

Dessa speciella villkor skall beaktas.

De lagar, direktiv och normer, som gäller för den planerade användningen skall beaktas.

Inga ändringar får göras på apparater, som används i explosionsfarliga områden.

Dessa apparater får inte repareras.

Den maximalt tillåtna belastningsströmmen är begränsad till angivna värden i nedanstående lista.

Högre belastningsströmmar eller kortslutningsströmmar är inte tillåtna.

Den maximalt tillåtna driftspänningen U_{Bmax} är begränsad till angivna värden i nedanstående lista. Toleranser är inte tillåtna.Beroende på belastningsströmmen I_L och max. driftspänning U_{Bmax} .

Uppgifter finns i nedanstående lista.

44 °C (111,2 °F)

45 °C (113 °F)

47 °C (116,6 °F)

50 °C (122 °F)

53 °C (127,4 °F)

56 °C (132,8 °F)

Kontakten får ej separeras/brytas under spänning. Givaren är markerad på följande sätt: "WARNING - DO NOT SEPARATE WHEN ENERGIZED". När kontaktarna är separerade måste kontaktytorna skyddas för nedsmutsning (dvs. de områden som inte är åtkomliga när kontakten är ansluten).

Sensorn får **INTE** utsättas för mekanisk skada.

Sensorn och anslutningsledningen skall skyddas mot skadlig UV-strålning. Detta kan uppnås genom användning inomhus.

Glidskaft-kvasturladdningar skall undvikas. Drivmedlet har utanpå en lackerad metallavskärmning som ska skyddas mot elektrostatiska uppladdningar.

Klämanslutning: minsta ledningsdiameter: 0,5 mm², maximal ledningsdiameter: 2,5 mm². Ledarnas ändrar skall utföras med ledarändhylsor.

Ledningsinförandet skall säkerställa en dragavlastning och ett förvriddningsskydd.

Den skyddsklass EN 60529, som anges i faktabladet skall säkerställas.

Kraven i EN 61241-0 skall följas för resp. kabel- och ledningsgenomföring. De specifika egenskaperna enligt tändskyddsklass "tD, metod A" hos givaren får inte åtsidosättas.